




بسمه تعالی

معاون برنامه ریزی و نظارت راهبردی رئیس جمهور

شماره:	۹۲/۲۵۱۹۴	بخشنامه به دستگاه‌های اجرایی، مهندسان مشاور و پیمانکاران
تاریخ:	۱۳۹۲/۰۳/۲۷	
موضوع: ابلاغ فهرست‌بهای واحد پایه رشته آبیاری و زهکشی سال ۱۳۹۲		
<p>به استناد آیین‌نامه استانداردهای اجرایی طرح‌های عمرانی، موضوع ماده (۲۳) قانون برنامه و بودجه و در چارچوب نظام فنی و اجرایی کشور (مصوبه شماره ۴۲۳۳۹/ت/۳۳۴۹۷-هـ مورخ ۱۳۸۵/۴/۲۰ هیأت محترم وزیران)، به پیوست «فهرست‌بهای واحد پایه رشته آبیاری و زهکشی سال ۱۳۹۲» از نوع گروه اول (لازم‌الاجرا) که مبانی آن به تصویب شورای عالی فنی رسیده است، ابلاغ می‌شود؛ تا برای برآورد هزینه کارهایی که بعد از ابلاغ این بخشنامه تهیه می‌شوند، مورد استفاده قرار گیرد.</p> <p>بهر روز مرادی</p> 		

فهرست بهای واحد پایه رشته آبیاری و زهکشی

رسته مهندسی آب

سال ۱۳۹۲

شماره صفحه

فهرست مطالب

۱	دستورالعمل کاربرد
۳	کلیات
۷	فصل اول. عملیات تخریب
۱۱	فصل دوم. عملیات خاکی با دست
۱۵	فصل سوم. عملیات خاکی با ماشین
۳۱	فصل چهارم. عملیات بنایی با سنگ
۳۴	فصل پنجم. اندود و بندکشی
۳۶	فصل ششم. قالب‌بندی
۴۰	فصل هفتم. کارهای فولادی با میل‌گرد
۴۳	فصل هشتم. کارهای فولادی
۴۶	فصل نهم. بتن درجا
۵۰	فصل دهم. بتن پیش‌ساخته
۵۵	فصل یازدهم. کانال‌های نیم لوله نیم بیضی بتنی پیش‌ساخته
۶۰	فصل دوازدهم. زهکش‌ها و جمع‌کننده‌های زیرزمینی
۶۵	فصل سیزدهم. عایقکاری
۶۷	فصل چهاردهم. کارهای متفرقه
۷۱	فصل پانزدهم. حمل و نقل
۷۶	فصل شانزدهم. کارهای دستمزدی
۷۸	پیوست (۱) مصالح پای کار
۸۰	پیوست (۲) شرح اقلام هزینه‌های بالاسری
۸۲	پیوست (۳) تجهیز و برچیدن کارگاه
۸۹	پیوست (۴) کارهای جدید

دستورالعمل کاربرد

۱. فهرست بهای واحد پایه رشته آبیاری و زهکشی که به اختصار فهرست بهای آبیاری و زهکشی نامیده می‌شود، شامل، این دستورالعمل (دستورالعمل کاربرد)، کلیات، مقدمه فصل‌ها، شرح و بهای واحد ردیف‌ها و پیوست‌های فهرست بها، به شرح زیر است:

پیوست (۱) مصالح پای کار.

پیوست (۲) شرح اقلام هزینه‌های بالاسری.

پیوست (۳) دستورالعمل تجهیز و برچیدن کارگاه.

پیوست (۴) کارهای جدید.

۲. نحوه برآورد هزینه اجرای کار و تهیه فهرست بها و مقادیر

۱-۲. شرح ردیف‌های این فهرست بها، به نحوی تهیه شده است که اقلام عمومی کارهای رشته آبیاری و زهکشی را زیر پوشش قرار دهد. در مواردی که مشخصات فنی و اجرایی ویژه‌ای مورد نیاز کار باشد، که اقلام کارهای آن با شرح ردیف‌های این فهرست بها تطبیق نکند، شرح ردیف مناسب برای آن اقلام، تهیه و در انتهای گروه مربوط، با شماره ردیف جدید درج می‌شود. این ردیف‌ها، با علامت ستاره مشخص شده و به عنوان ردیف ستاره‌دار نامیده می‌شوند. بهای واحد ردیف‌های ستاره‌دار، با روش تجزیه قیمت و بر اساس قیمت‌های دوره مبنای این فهرست، محاسبه و در برابر ردیف مورد نظر درج می‌شود. هرگاه دستورالعملی برای پرداخت ردیف‌های ستاره‌دار مورد نیاز باشد، متن لازم تهیه و به انتهای مقدمه فصل مربوط با شماره جدید اضافه می‌گردد.

۲-۲. در این فهرست بها، به منظور سهولت دسترسی به ردیف‌های مورد نیاز و امکان درج ردیف‌های جدید در آینده، ردیف‌های هر فصل با توجه به ماهیت آنها، به گروه‌ها یا زیر فصل‌های جداگانه‌ای با شماره مشخص تفکیک شده است. شماره ردیف‌های فهرست بها، شامل شش رقم است که به ترتیب از سمت چپ، دو رقم اول شماره فصل، دو رقم بعدی شماره گروه یا زیر فصل، و دو رقم آخر، به شماره ردیف در هر گروه یا زیر فصل اختصاص داده شده است. فصل شانزدهم (کارهای دستمزدی)، برای کارهایی پیش‌بینی شده است که مصالح آنها توسط کارفرما تأمین می‌شود. هنگام تهیه برآورد، ردیف کارهای دستمزدی مورد نظر (ستاره‌دار)، به صورت دستمزد اجرای کار مطابق بند ۱-۲ تهیه و در فصل یاد شده درج می‌گردد.

۳-۲. برای هر یک از اقلامی که در کلیات یا مقدمه فصل‌ها، بهای آنها به صورت درصدی از بهای واحد ردیف یا ردیف‌هایی، یا روش دیگر، تعیین شده است، باید ردیف جداگانه‌ای با شماره و شرح مناسب در گروه مربوط پیش‌بینی شود و بهای واحد آن که به روش تعیین شده محاسبه می‌گردد، در مقابل ردیف یاد شده درج شود. در این حالت این اقلام ردیف‌های پایه محسوب می‌شوند.

۴-۲. بهای واحد ردیف‌هایی که شرح آنها در این فهرست بها موجود است، اما بدون بهای واحد هستند، به روش تعیین شده در بند ۱-۲، تعیین می‌شوند و این اقلام نیز اقلام ستاره‌دار محسوب می‌شوند.

۵-۲. شرح و بهای واحد ردیف‌های غیرپایه موضوع بند ۱-۲ (اقلام ستاره‌دار)، و بهای واحد ردیف‌های غیرپایه موضوع بند ۴-۲، باید هنگام بررسی برآورد هزینه اجرای کار، به تصویب دستگاه اجرایی برسد.

۶-۲. در کارهایی که از طریق مناقصه واگذار می‌شود، چنانچه جمع مبلغ برآورد ردیف‌های ستاره‌دار، نسبت به جمع مبلغ برآورد ردیف‌های فهرست بها (پایه و غیرپایه) بدون اعمال هزینه تجهیز و برچیدن کارگاه، در این رشته، بیشتر از بیست (۲۰) درصد باشد، لازم است دستگاه اجرایی قبل از انجام مناقصه، شرح و بهای واحد تمامی ردیف‌های ستاره‌دار در آن رشته را، پس از تصویب، همراه با تجزیه قیمت مربوط، به دبیرخانه شورای عالی فنی، در معاونت برنامه‌ریزی و نظارت راهبردی رییس جمهور ارسال دارد تا پس از رسیدگی و تصویب توسط شورای عالی فنی، ملاک عمل قرار گیرد. در کارهایی که از طریق ترک مناقصه واگذار می‌شود، سقف یاد شده ده (۱۰) درصد خواهد بود.

۷-۲. هنگام تهیه برآورد، به جمع بهای واحد ردیف‌های این فهرست بها و ردیف‌های غیر پایه مربوط به آن هزینه‌های زیر، طبق روش تعیین

شده در بند ۸-۲، اعمال می‌شود.

۷-۲. ضریب بالاسری که شرح اقلام آن به‌عنوان راهنما در پیوست ۳ درج شده است، برابر ۱/۳۰ برای کارهایی که به صورت مناقصه و برابر ۱/۲۰ برای کارهایی که به صورت ترک تشریفات مناقصه واگذار می‌شوند.

۷-۲. هزینه تجهیز و برچیدن کارگاه طبق دستورالعمل پیوست ۳.

۸-۲. برای برآورد هزینه اجرای هر کار، مقادیر اقلام آن، بر اساس نقشه‌های اجرایی و مشخصات فنی، محاسبه شده و بر حسب ردیف‌های این فهرست بها و ردیف‌های غیرپایه مربوط، اندازه‌گیری می‌شود. فهرستی که شامل شماره، شرح، واحد، بهای واحد، مقدار و مبلغ ردیف‌هاست، تهیه می‌شود. در این فهرست، مبلغ هر ردیف، حاصل ضرب مقدار در بهای واحد آن ردیف است. از جمع مبلغ ردیف‌های مربوط به هر فصل، مبلغ فصل، و از جمع مبالغ فصلها، جمع مبلغ ردیف‌های فهرست بها برای کار موردنظر، به دست می‌آید. ضریب بالاسری، به جمع مبلغ ردیف‌ها ضرب شده، و هزینه تجهیز و برچیدن کارگاه، به آن اضافه می‌شود، نتیجه، برآورد هزینه اجرای کار خواهد بود. به مدارک یادشده، کلیات، مقدمه فصلها و پیوستهای ۱، ۲ و ۳، ضمیمه شده، مجموعه تهیه شده، به‌عنوان فهرست بها و مقادیر کار منضم به پیمان (برآورد هزینه اجرای کار)، نامیده می‌شود.

۳. در کارهایی که برای برآورد هزینه اجرای آنها، بیش از یک رشته فهرست بهای پایه مورد نیاز است، فهرست بها و مقادیر یا برآورد هزینه اجرای هر بخش از کار که مربوط به یک رشته است، طبق دستورالعمل کاربرد فهرست بهای پایه رشته مربوط به‌طور جداگانه تهیه می‌شود. فهرست بها و مقادیر یا برآورد هزینه اجرا که به این ترتیب برای بخشهای مختلف کار تهیه می‌شود، همراه با برگ خلاصه برآورد کار، برآورد بخشهای مختلف کار به تفکیک و به صورت جمع نیز در آن منعکس است، به‌عنوان فهرست بها و مقادیر یا برآورد هزینه اجرای کار، به یکدیگر ملحق می‌شوند. در این نوع کارها تنها یک فهرست تجهیز و برچیدن کارگاه برای کل کار (تمام رشته‌ها) تهیه می‌شود.

۴. مهندس مشاور یا واحد تهیه کننده برآورد باید، مشخصات کامل مصالح و تجهیزات و منبع تهیه آنها و به‌طور کلی هر نوع اطلاعاتی درباره آنها را، که از نظر قیمت مؤثر بوده و لازم است پیمانکار برای ارائه پیشنهاد قیمت نسبت به آن آگاهی داشته باشد، تهیه و در مشخصات فنی خصوصی پیمان درج کند.

۵. برآورد هزینه عملیات مربوط به بندهای کوچک پروژه‌های آبیاری و زهکشی (بندهای انحرافی)، کانالهای آبرسان، پروژه‌های پرورش ماهی (گرماپی) و کارهای تغذیه مصنوعی نیز باید با استفاده از این فهرست بها، انجام شود.

۶. هزینه اجرای ساختمانها و تأسیسات مخازن آب، تلمبه خانه‌ها، تأسیسات پرورش ماهی (سردابی)، ساختمانهای مربوط به دوره بهره‌برداری و نگهداری و سایر ساختمانهای جنبی، باید با استفاده از فهرستهای بهای واحد پایه رسته ساختمان برآورد شود و هزینه تأسیسات مربوط به خطوط انتقال آب، از فهرست بهای واحد پایه رشته خطوط انتقال آب، برآورد گردد.

۷. برای سهولت مشاهده تغییرات به عمل آمده در این فهرست نسبت به فهرست سال ۱۳۸۸، سعی شده است حتی‌الامکان در زیر موارد اصلاحی، علامت گذاری شود. برای مواردی که ممکن است علامت گذاری از قلم افتاده باشد، مسوولیت همچنان متوجه استفاده کنندگان است.

کلیات

۱. مفاد کلیات، مقدمه فصل‌ها و شرح ردیف‌ها، اجزای غیر قابل تفکیک و مکمل یکدیگر هستند.
۲. شرح ردیف‌ها و شرح درج شده در مقدمه فصل‌ها و کلیات، به تنهایی تعیین کننده مشخصات کامل کار نیست، بلکه بهای واحد هر یک از ردیف‌ها، در صورتی قابل پرداخت است که کار، طبق نقشه و مشخصات فنی انجام شود و با مشخصات تعیین شده در این فهرست بها و ردیف مورد نظر مطابقت داشته باشد.
۳. قیمت‌های این فهرست بها، متوسط هزینه اجرای کارهای مربوط به رشته آبیاری و زهکشی بوده و شامل هزینه‌های تأمین و به‌کارگیری نیروی انسانی، ماشین آلات و ابزار و همچنین تأمین مصالح مورد نیاز، شامل تهیه، بارگیری، حمل و باراندازی مصالح، جابه‌جایی مصالح در کارگاه، اتلاف مصالح، و به طور کلی، اجرای کامل کار است. هزینه آزمایش و راه‌اندازی (بر حسب مورد)، در بهای واحد ردیف‌های این فهرست بها پیش‌بینی شده است.
۴. قیمت‌های این فهرست بها، قیمت‌های کاملی برای انجام کار، طبق نقشه و مشخصات فنی است. هیچ گونه اضافه‌بهایی بابت پراکندگی کار، سختی زمین، عمق یا ارتفاع، تعبیه سوراخ، بارگیری، حمل، باراندازی و کیفیات دیگر که اجرای کار را مشکلتر یا مخصوص کند، جز آنچه به صراحت در این فهرست بها برای آن بها یا اضافه بها پیش‌بینی شده است، قابل پرداخت نیست.
۵. مبلغ مربوط ضریب بالاسری و هزینه تجهیز و برچیدن کارگاه، در صورتی که در برآورد هزینه اجرای کار منضم به پیمان، منظور شده باشد، قابل پرداخت است. به عبارت دیگر در صورت عدم پیش‌بینی این ضریب‌ها یا هزینه‌ها در برآورد، مبالغ مربوط به آن قابل پرداخت نمی‌باشد.
۶. با نتیجه‌گیری از مقایسه فصل‌های این فهرست بها با یکدیگر، یا مقایسه این فهرست بها با فهرست‌های دیگر، یا مقایسه آن با قیمت‌های روز یا استناد به تجزیه قیمت، یا هر نوع مقایسه دیگر، وجه اضافی بجز آنچه به صراحت تعیین شده است، قابل پرداخت نیست.
۷. در هر بخش از این فهرست بها که دستورالعملی برای نحوه برآورد داده شده است، مفاد آن تنها برای مرحله برآورد، نافذ خواهد بود.
۸. منظور از مشخصات فنی در این فهرست بها، مشخصات فنی عمومی آبیاری و زهکشی (نشریه شماره ۱۰۸ امور نظام فنی، معاونت برنامه‌ریزی و نظارت راهبردی ریاست جمهوری) و بر حسب مورد، مشخصات فنی خصوصی پیمان، مشخصات تعیین شده در نقشه‌های اجرایی و دستور کارهاست.
۹. در ردیف‌هایی که نوع سیمان مشخص نشده است، منظور سیمان پرتلند نوع ۱ است.
۱۰. نوع و میزان مصالح مورد نیاز برای ساخت ملاتهای نامبرده شده در این فهرست بها، طبق جدول ۴-۴ الف نشریه شماره ۱۰۸ است.
۱۱. هزینه بارگیری، حمل و باراندازی مصالح در قیمت ردیف‌های این فهرست بها منظور شده است. هزینه حمل بیش از آن، تنها برای مواردی که در مقدمه فصلها تعیین شده است، بر حسب مورد، از ردیف‌های فصل عملیات خاکی با ماشین یا فصل حمل و نقل پرداخت می‌شود.
۱۲. شرایط عمومی که در مقدمه فصل بتن درجا پیش‌بینی شده است، بر حسب مورد برای بتن پیش ساخته نیز نافذ است.
۱۳. نمونه یا کاتالوگ فنی مصالح و تجهیزات مورد نیاز، باید از نظر تطبیق با مشخصات فنی، قبل از سفارش به تأیید مهندس مشاور برسد.
۱۴. اندازه‌گیری کارها، بر اساس ابعاد کارهای انجام شده که طبق ابعاد درج شده در نقشه‌های اجرایی، دستور کارها و صورت مجلس‌هاست، با توجه به مفاد کلیات و مقدمه فصل‌ها صورت می‌گیرد. در مواردی که روش ویژه‌ای برای اندازه‌گیری در این فهرست بها پیش‌بینی شده است، اندازه‌گیری به روش تعیین شده انجام می‌شود.
۱۵. عملیاتی که پس از انجام کار پوشیده می‌شود و بازرسی کامل آن‌ها بعداً میسر نیست، مانند پی‌کنی‌ها، نصب میل‌گرد، باید مطابقت آن‌ها با نقشه‌های اجرایی، مشخصات فنی و دستور کارها، حین اجرای کار و قبل از پوشیده شدن، با مهندس مشاور، صورت جلسه شوند.

۱۶. مصالح پای کار، مطابق پیوست ۱، در صورت وضعیت‌های موقت منظور و پرداخت می‌شود.
۱۷. محل استقرار دستگاه‌های تولید مصالح سنگی بتن و فیلتر و همچنین دستگاه‌های بتن‌ساز، باید به تأیید مهندس مشاور و تصویب کارفرما برسد.
۱۸. منظور از سنگ کوهی، مصالح سنگی است که برای استخراج آنها به کار بردن مواد منفجره لازم است.
۱۹. در ردیف‌هایی که به صورت اضافه‌بهای اجرای کار زیرتر از آب زیرزمینی پیش‌بینی شده است، شامل هزینه‌های کندی پیشرفت کار در محیط آبدار و تخلیه آب با تلمبه موتوری است و در صورتی پرداخت می‌شود که لزوم استفاده از تلمبه موتوری یا وسیله مشابه آن به تأیید مهندس مشاور برسد و پس از انجام کار صورت مجلس شود. ردیف‌های یاد شده به آن قسمت از عملیات که زیرتر از آب زیرزمینی انجام شود، تعلق می‌گیرد.
۲۰. در مواردی که برای کنترل، انحراف و هدایت آب‌های زیرزمینی یا سطحی (Care of Water)، باید روش‌هایی مانند احداث زهکش یا خاکریزهای حفاظتی و مانند آن به کار برده شود، در این صورت هزینه اجرای عملیات مربوط، طبق ردیف‌های این فهرست بها، برآورد و پرداخت می‌گردد و اضافه‌بهای انجام عملیات زیر تراز آب زیرزمینی برای قسمت‌های مختلف کار، پرداخت نخواهد شد.
۲۱. هزینه انحراف موقت و همچنین اقدامات مربوط به حفظ شبکه‌های آبیاری و زهکشی موجود (سستی و غیر سستی) که به صورت موقت بوده و در مدت پیمان اجرا می‌شود، در هزینه‌های تجهیز کارگاه، پیش‌بینی شده است. هزینه اجرای عملیات و اقدامات مربوط به حفظ دائمی شبکه‌های آبیاری و زهکشی موجود (سستی و غیر سستی) که جزو عملیات موضوع پیمان بوده و یا در حین اجرای کار، با تأیید مهندس مشاور و تصویب کارفرما اجرا می‌شود، بر اساس این فهرست بها، پرداخت می‌گردد.
- ۲۱-۱. هزینه احداث هرگونه رمپ و جاده سرویس برای دسترسی به محل اجرای عملیات پی‌کنی، خاک‌برداری، کانال‌کنی و ... در ردیف‌های مربوط پیش‌بینی شده است و از این بابت هزینه دیگری پرداخت نخواهد شد.
۲۲. جدول زیر مقدار سیمان مورد استفاده در انواع ملات‌ها را مشخص می‌نماید.

جدول مقدار سیمان در ملات‌ها بر حسب کیلوگرم در مترمکعب ملات

ملات ماسه سیمان ۱:۳	ملات ماسه سیمان ۱:۴	ملات ماسه سیمان ۱:۵	ملات ماسه سیمان ۱:۶	شرح
۳۶۰	۲۸۵	۲۲۵	۲۰۰	مقدار سیمان
ملات با تارد ۱:۲:۱۰	ملات با تارد ۱:۲:۸	ملات ماسه بادی و سیمان ۱:۳	ملات ماسه بادی و سیمان ۱:۴	شرح
۱۱۰	۱۳۰	۳۶۰	۲۸۵	مقدار سیمان
ملات موزاییک ۱:۲/۵:۲/۵	دوغاب سیمان سفید خاک سنگ ۱:۶ برای بندکشی موزاییک فرنگی	دوغاب سیمان سفید پودر سنگ ۱:۴ برای بندکشی سنگ پلاک و کاشی سرامیک	ملات سیمان پودر سنگ خاک سنگ ۱:۱:۳	شرح
۳۵۰	۲۲۵	۴۰۰	۳۰۰	مقدار سیمان
		دوغاب سیمان معمولی	ملات موزاییک ۱:۱/۵:۲	شرح
		۴۳۰	۴۵۰	مقدار سیمان

۲۳. چنانچه پیمانکار با اتخاذ تدابیر مناسب، موفق به تولید بتن سازه‌ای با مقاومت مورد نظر در نقشه‌ها و مشخصات فنی شود، هزینه مربوط به بتن‌ریزی (و حمل سیمان و سایر مصالح مشمول حمل) براساس مقاومت بدست آمده از رابطه تطبیقی زیر از ردیف‌های متناظر با عیار سیمان در فهرست بهای پایه منضم به پیمان پرداخت می‌شود، لیکن هزینه اجرای بتن براساس این روش (بدون در نظر گرفتن تغییر احجام بتن‌ریزی و عیار سیمان)، نباید بیشتر از روش مندرج در پیمان شود و افزایش هزینه حمل به علت تغییر فاصله حمل برای تامین مصالح به منظور افزایش کیفیت بتن قابل پرداخت نمی‌باشد.

اجرای موارد فوق منوط به ارایه نتایج و مدارک مستند از سوی پیمانکار و تصویب مهندس مشاور می‌باشد. از این رو پیمانکار باید برای مهندس مشاور امکان کنترل و نظارت در تمام مراحل تهیه و اجرای بتن، خصوصاً ضوابط مربوط به حداقل مقدار سیمان را فراهم آورد.

$$w = 10fc + 80$$

$$16MPa \leq fc < 37MPa$$

fc : مقاومت فشاری مشخصه بتن، براساس آیین‌نامه بتن ایران و نمونه‌های استوانه‌ای بر حسب مگاپاسکال (MPa)

w : عیار سیمان بر حسب کیلوگرم در مترمکعب بتن (پایه پرداخت)

در این صورت هزینه مواد افزودنی که به منظور افزایش مقاومت و روانی در ساخت بتن استفاده می‌گردد پرداخت نمی‌شود و تهیه و تامین آن بر عهده پیمانکار است و برای بتن با مقاومت بالاتر از مشخصات تعیین شده مجوزی برای استفاده از ردیف‌های با قیمت‌های بالاتر وجود ندارد. رابطه یاد شده صرفاً برای موضوع این بند در افزایش بهره‌وری مصرف سیمان بوده و در سایر موارد نظیر تهیه طرح اختلاط، به هیچ وجه قابل استناد نمی‌باشد.

لازم به ذکر است که ضوابط پذیرش بتن براساس آیین‌نامه بتن ایران خواهد بود و رعایت حداقل مقدار سیمان لازم برای حصول پایایی در شرایط محیطی مختلف طبق بخش ۶-۳ آیین‌نامه بتن ایران، جدول ۳-۸ نشریه ۱۰۸ مشخصات فنی عمومی شبکه‌های آبیاری زهکشی و شرح مشخصات فنی خصوصی پیمان اجباری می‌باشد.

۲۴. در تنظیم صورتجلسات که باید بر اساس ضوابط تهیه شود، موارد زیر نیز باید مورد توجه قرار گیرد:

۲۴-۱. صورتجلسات در موارد تعیین شده در پیمان، باید در حین اجرای عملیات و بر اساس نقشه‌های اجرایی، مشخصات فنی عمومی، مشخصات فنی خصوصی و دستور کارها تهیه شوند و شامل حداقل اطلاعات زیر باشند:

- نام کارفرما، مهندس مشاور، پیمانکار، شماره و تاریخ پیمان، موضوع پیمان و شماره و تاریخ صورتجلسه،

- ذکر دلایل و توجیحات فنی لازم برای اجرای کار موضوع صورتجلسه،

- ارایه توضیحات کافی و ترسیم نقشه با جزییات کامل و بیان مشخصات فنی کار،

- متره نمودن کار و محاسبه مقادیر و احجام عملیات.

۲۴-۲. صورتجلسات باید به امضای پیمانکار، مهندس ناظر مقیم، مهندس مشاور و کارفرما (در موارد تعیین شده) برسد. تمامی صورتجلسات باید توسط کارفرما به مهندس مشاور برای اعمال در صورت وضعیت به همراه موضوع کار و جدول خلاصه مقادیر ابلاغ شود. صورتجلسات فاقد ابلاغ کارفرما معتبر نبوده و قابل استناد نمی‌باشد. ابلاغ صورتجلسات توسط کارفرما به منظور مستند سازی مدارک و صورتجلسات بوده و از تعهدات و مسئولیت‌های مهندس مشاور و پیمانکار نمی‌کاهد.

۲۴-۳. تاریخ ابلاغ کارفرما باید با زمان اجرای عملیات موضوع صورتجلسه مطابقت داشته.

۲۴-۴. هرگونه پرداخت به پیمانکار از بابت کار انجام شده (در ارتباط با موضوع صورتجلسه) قبل از تنظیم و ابلاغ صورتجلسه مجاز نمی باشد.

۲۵. این فهرست بها، بر مبنای قیمت های سه ماهه چهارم سال ۱۳۹۱، محاسبه شده است.

فصل اول. عملیات تخریب

مقدمه

۱. قیمت ردیف ۰۱۰۱۰۱، به سطوحی که خاکبرداری می‌شوند و مصالح حاصل به مصرف خاکریز نمی‌رسد، تعلق نمی‌گیرد.
۲. اجرای ردیف ۰۱۰۱۰۱، منوط به دستور کار مهندس مشاور است و پس از تنظیم صورت جلسه انجام آن با مهندس مشاور، قابل پرداخت است.
۳. در ردیف‌های ریشه‌کن کردن درختها، هزینه بریدن درخت پیش‌بینی نشده است و این هزینه، جداگانه از ردیف‌های مربوط پرداخت می‌شود.
۴. بهای واحد عملیات تخریب در این فصل، برای هر ارتفاع، هر عمق، به هر شکل و هر وضع است و به عنوان سختی کار، هزینه جداگانه‌ای به آن تعلق نمی‌گیرد.
۵. مصالح مفیدی که از تخریب حاصل می‌شود، در موارد لزوم باید طبق تشخیص مهندس مشاور، به طور مرتب تفکیک و مجزا از یکدیگر چیده شود و هزینه جداگانه‌ای (به استثنای مواردی که به صراحت مشخص شده) برای دسته‌بندی کردن آنها، پرداخت نخواهد شد.
۶. هزینه جمع‌آوری و بارگیری و حمل مصالح حاصل از تخریب تا محل انباشت موقت در کارگاه و باراندازی، در قیمت‌ها منظور شده و در صورتی که طبق تشخیص مهندس مشاور لازم باشد مصالح تخریبی از محل انباشت موقت خارج شود، بهای بارگیری و حمل و باراندازی آن طبق ردیف‌های مربوط به حمل، از فصل عملیات خاکی با ماشین، بر اساس حجم مصالح بارگیری شده در داخل کامیون، محاسبه و پرداخت می‌شود.
۷. در مواردی که طبق دستور کار مهندس مشاور، ساختمانهای خشتی، گلی، آجری، بلوکی و سنگی، با هر نوع سقف (غیر از ساختمان‌های با اسکلت کامل بتنی یا فلزی)، تخریب کلی شوند، بهای آنها بر حسب مورد طبق ردیف‌های ۰۱۰۳۰۱ و ۰۱۰۳۰۲، پرداخت شده و قیمت‌های تفکیکی نمی‌تواند برای تخریب ساختمانهای یاد شده، مورد استفاده قرار گیرند.
۸. بهای ردیف‌های ۰۱۰۳۰۱ و ۰۱۰۳۰۲، بر اساس متر مربع زیربنا در هر طبقه، پرداخت می‌شود و شامل تخریب احتمالی فونداسیون نیز می‌باشد، به عبارت دیگر برای تخریب فونداسیون این نوع ساختمان‌ها پرداخت دیگری صورت نمی‌گیرد.
۹. چنانچه برای تخریب بتن (ردیف‌های شماره ۰۱۰۵۰۱ و ۰۱۰۵۰۲) از ماشین‌آلات سنگین راهسازی نظیر بولدوزر استفاده شود، کسر بهایی معادل ۳۰ درصد به ردیف‌های مذکور اعمال خواهد شد.
۱۰. بهای ردیف ۰۱۰۶۰۱، در صورت دستور کار مهندس مشاور، بر حسب حجم ظاهری مصالح چیده شده، پرداخت می‌شود.
۱۱. منظور از تخریب کلی آسفالت در ردیف ۰۱۰۷۰۱، تخریب تمام آسفالت در مسیر برای تجدید آسفالت است.
۱۲. منظور از تراشیدن آسفالت در ردیف ۰۱۰۹۰۱، تراشیدن تمام یا بخشی از ضخامت آسفالت بدون محدودیت در طول مسیر است.

شماره	شرح	واحد	بهای واحد (ریال)	مقدار	بهای کل (ریال)
۰۱۰۱۰۱	بوته کنی در زمین های پوشیده شده از بوته و خارج کردن ریشه های آن از محل عملیات.	مترمربع	۱۱۵		
۰۱۰۱۰۲	کندن و یا بریدن و در صورت لزوم ریشه کن کردن درخت از هر نوع، در صورتی که محیط تنه درخت در سطح زمین تا ۱۵ سانتی متر باشد، به ازای هر ۵ سانتی متر محیط تنه (کسر ۵ سانتی متر به تناسب محاسبه می شود) و حمل آن به خارج محل عملیات.	اصله	۲,۸۹۰		
۰۱۰۱۰۳	بریدن درخت از هر نوع، در صورتی که محیط تنه درخت در سطح زمین بیش از ۱۵ تا ۳۰ سانتی متر باشد و حمل آن به خارج محل عملیات.	اصله	۹,۶۱۰		
۰۱۰۱۰۴	بریدن درخت از هر نوع، در صورتی که محیط تنه درخت در سطح زمین بیش از ۳۰ تا ۶۰ سانتی متر باشد و حمل آن به خارج محل عملیات.	اصله	۱۷,۲۰۰		
۰۱۰۱۰۵	بریدن درخت از هر نوع، در صورتی که محیط تنه درخت در سطح زمین بیش از ۶۰ تا ۹۰ سانتی متر باشد و حمل آن به خارج محل عملیات.	اصله	۲۷,۲۰۰		
۰۱۰۱۰۶	اضافه بها به ردیف ۰۱۰۱۰۵، به ازای هر ۱۰ سانتی متر که به محیط تنه درخت اضافه شود (کسر ۱۰ سانتی متر، به تناسب محاسبه می شود).	اصله	۳,۶۷۰		
۰۱۰۱۰۷	ریشه کن کردن درخت ها و حمل ریشه ها به خارج از محل عملیات در صورتی که محیط تنه درخت در سطح زمین بیش از ۱۵ تا ۳۰ سانتی متر باشد.	اصله	۱۸,۸۰۰		
۰۱۰۱۰۸	ریشه کن کردن درخت ها و حمل ریشه ها به خارج از محل عملیات در صورتی که محیط تنه درخت در سطح زمین بیش از ۳۰ تا ۶۰ سانتی متر باشد.	اصله	۵۲,۱۰۰		
۰۱۰۱۰۹	ریشه کن کردن درخت ها و حمل ریشه ها به خارج از محل عملیات در صورتی که محیط تنه درخت در سطح زمین بیش از ۶۰ تا ۹۰ سانتی متر باشد.	اصله	۸۵,۰۰۰		
۰۱۰۱۱۰	اضافه بها به ردیف ۰۱۰۱۰۹، به ازای هر ۱۰ سانتیمتر که به محیط تنه درخت اضافه شود (کسر ۱۰ سانتیمتر، به تناسب محاسبه می شود).	اصله	۱۰,۲۰۰		

شماره	شرح	واحد	بهای واحد (ریال)	مقدار	بهای کل (ریال)
۰۱۰۱۱۱	پر کردن و کوبیدن جای ریشه با خاک مناسب در صورتی که محیط تنه درخت در سطح زمین تا ۱۵ سانتی متر باشد به ازای هر ۵ سانتی متر محیط تنه (کسر ۵ سانتیمتر، به تناسب محاسبه می شود).	اصله	۳,۳۴۰		
۰۱۰۱۱۲	پر کردن و کوبیدن جای ریشه با خاک مناسب در صورتی که محیط تنه درخت در سطح زمین بیش از ۱۵ تا ۳۰ سانتی متر باشد.	اصله	۱۶,۶۰۰		
۰۱۰۱۱۳	پر کردن و کوبیدن جای ریشه با خاک مناسب در صورتی که محیط تنه درخت در سطح زمین بیش از ۳۰ تا ۶۰ سانتی متر باشد.	اصله	۵۴,۸۰۰		
۰۱۰۱۱۴	پر کردن و کوبیدن جای ریشه با خاک مناسب در صورتی که محیط تنه درخت در سطح زمین بیش از ۶۰ تا ۹۰ سانتی متر باشد.	اصله	۸۷,۷۰۰		
۰۱۰۱۱۵	اضافه بها به ردیف ۰۱۰۱۱۴، به ازای هر ۱۰ سانتیمتر که به محیط تنه درخت اضافه شود (کسر ۱۰ سانتیمتر، به تناسب محاسبه می شود).	اصله	۱۰,۳۰۰		
۰۱۰۳۰۱	تخریب کلی ساختمانهای خشتی، گلی و چینه ای، شامل تمام عملیات تخریب.	مترمربع	۸۶,۸۰۰		
۰۱۰۳۰۲	تخریب کلی ساختمان های آجری، سنگی و بلوکی باملاتهای مختلف، شامل تمام عملیات تخریب.	مترمربع	۹۷,۸۰۰		
۰۱۰۴۰۱	تخریب بنایهای خشتی یا چینه های گلی (چینه باغی).	مترمکعب	۳۱,۰۰۰		
۰۱۰۴۰۲	تخریب بنایهای آجری و بلوکی که باملات ماسه و سیمان یا باتارد چیده شده باشد.	مترمکعب	۴۹,۱۰۰		
۰۱۰۴۰۳	تخریب بنایهای آجری و بلوکی که باملات گل و آهک یا گچ و خاک و یا ماسه و آهک چیده شده باشد.	مترمکعب	۴۲,۸۰۰		
۰۱۰۴۰۴	تخریب بنایهای سنگی که باملات ماسه سیمان یا با تارد چیده شده باشد.	مترمکعب	۴۹,۱۰۰		
۰۱۰۴۰۵	تخریب بنایهای سنگی که با ملات گل آهک یا ماسه آهک یا گچ و خاک چیده شده باشد.	مترمکعب	۴۲,۸۰۰		

شماره	شرح	واحد	بهای واحد (ریال)	مقدار	بهای کل (ریال)
۰۱۰۴۰۶	تخریب بنایی از سنگ تراش که سنگهای آن سالم از کار درآید و دسته کردن آنها.	مترمکعب	۱۱۰,۰۰۰		
۰۱۰۵۰۱	تخریب انواع بتن غیر مسلح، با هر عیار سیمان.	مترمکعب	۶۰۰,۰۰۰		
۰۱۰۵۰۲	تخریب بتن مسلح ، با هر عیار سیمان و بریدن میلگردها.	مترمکعب	۷۸۰,۰۰۰		
۰۱۰۶۰۱	تفکیک، دسته بندی و یا چیدن آجرها، بلوکها، سنگها و مصالح مشابه حاصل از تخریب، بر حسب حجم ظاهری مصالح چیده شده.	مترمکعب	۵۶,۵۰۰		
۰۱۰۷۰۱	تخریب هر نوع آسفالت و یا اساس قیری جاده ها و خیابانها به طور کلی، به ضخامت تا ۵ سانتیمتر.	مترمربع	۶,۹۹۰		
۰۱۰۸۰۱	اضافه بها به ردیف ۰۱۰۷۰۱، به ازای هر سانتیمتر اضافه ضخامت مازاد بر ۵ سانتیمتر (کسر سانتیمتر به تناسب محاسبه می شود).	مترمربع	۱,۲۷۰		
۰۱۰۹۰۱	تراشیدن هر نوع آسفالت و اساس قیری با ماشین مخصوص آسفالت تراش، به ضخامت تا ۵ سانتی متر و به طول حداکثر ۵۰ متر.	مترمربع	۱۸,۲۰۰		
۰۱۰۹۰۲	اضافه بها به ردیف ۰۱۰۹۰۱ به ازای هر سانتی متر اضافه ضخامت مازاد بر ۵ سانتی متر (کسر سانتی متر به تناسب محاسبه می شود).	مترمربع	۳,۲۸۰		
۰۱۰۹۰۳	تراشیدن هر نوع آسفالت و اساس قیری با ماشین مخصوص آسفالت تراش، به ضخامت تا ۵ سانتی متر و به طول بیش از ۵۰ متر.	مترمربع	۱۳,۰۰۰		
۰۱۰۹۰۴	اضافه بها به ردیف ۰۱۰۹۰۳ به ازای هر سانتی متر اضافه ضخامت مازاد بر ۵ سانتی متر (کسر سانتی متر به تناسب محاسبه می شود).	مترمربع	۲,۲۹۰		

فصل دوم. عملیات خاکی با دست

مقدمه

۱. عملیات خاکی، به طور معمول باید به وسیله ماشین انجام شود. در مواردی که به علت کمی حجم عملیات خاکی یا محدودیتهای محل اجرا، انجام عملیات خاکی با دست اجتناب ناپذیر باشد، هنگام تهیه برآورد، اقلام این نوع کارها با استفاده از ردیفهای فصل عملیات خاکی با دست برآورد می شود. در صورتی که حجم عملیات خاکی با دست از میزان برآورد شده بیشتر شود، پرداخت حجم مقادیر افزایش یافته با قیمت های این فصل، تنها با تأیید کارفرما مجاز می باشد.
۲. عملیات خاکبرداری که توسط دج بر انجام می شود و همچنین عملیات کوبیدن که توسط وسایل دستی یا غلطکها و ویراتورهای موتوری دستی (غیر خودرو یا کششی) انجام شود نیز، عملیات خاکی دستی محسوب می شود.
۳. حجم عملیات خاکی، بر اساس کار اجرا شده طبق نقشه و مشخصات، دستور کارها و صورت جلسه ها محاسبه می شود و از بابت تغییر حجم ناشی از نشست یا تورم یا کوبیدن مصالح، هیچ گونه پرداختی به عمل نخواهد آمد.
۴. انواع زمین ها به صورت زیر طبقه بندی می شوند:
 - ۱-۴. زمین های لجنی، زمین هایی هستند که عامل کار با وزن طبیعی خود، به حدی در آن فرو رود که انجام عملیات به سهولت مقدور نباشد.
 - ۲-۴. زمین های خاکی، شامل انواع خاک ها و آبرفت ها می باشد و زمین هایی هستند که انجام عملیات در آن ها به وسیله بیل، کلنگ، دج بر و یا سایر وسایل مشابه عملی باشد.
 - ۳-۴. زمین های سنگی،
 - ۴-۴. زمین های سنگی، شامل انواع مختلف سنگ های رسوبی، آذرین و دگرگونی است و زمین هایی هستند که برای کندن آن ها چکش های بادی سنگبری یا مواد منفجره نیاز باشد. زمین هایی که در آن قطعات معمولی سنگ (سنگ هایی که با وسایل دستی قابل جابجایی است) توأم با خاک یا مخلوط شن و ماسه وجود داشته باشد، زمین سنگی تلقی نمی شوند.
 ۵. طبقه بندی زمین پی ها، با تأیید مهندس مشاور و طبقه بندی زمین در سایر عملیات خاکی، با تأیید مهندس مشاور و تصویب کارفرما تعیین می شود.
 ۶. در مواردی که در خاکبرداری و پی کنی در زمین های غیرسنگی یا ریزش های سنگی، به قطعات بزرگ سنگ برخورد شود که به تشخیص مهندس مشاور برداشت آن مستلزم خردکردن قطعه سنگ باشد، در آن صورت معادل حجم سنگ هایی که شکسته می شوند، خاکبرداری سنگی منظور شده و بهای آن از ردیف های مربوط در این فصل، پرداخت می شود و در صورت انجام عملیات با ماشین، بهای آن طبق ردیف مربوط در فصل عملیات خاکی با ماشین، قابل پرداخت است.
 ۷. در مواردی که برای اجرای پی سازی ها و احداث دیوارها، فاصله ای بین دیواره پی کنی و پی سازی لازم باشد که در نقشه های اجرایی پیش بینی نشده است، از هر طرف ۵۰ سانتیمتر به ابعاد پی کنی اضافه خواهد شد. این فاصله اضافی، بعد از اتمام عملیات، باید با مصالح مورد قبول مهندس مشاور پر شود و در صورت لزوم کوبیده شده و بهای آن بر اساس ردیف های مربوط پرداخت گردد.
 ۸. چنانچه خاکبرداری و پی کنی بیش از اندازه های درج شده در نقشه های اجرایی و دستور کارها انجام گیرد، پرکردن مجدد قسمت های اضافی، با مصالح با کیفیت قابل قبول مهندس مشاور و در صورت لزوم کوبیدن آن، به عهده پیمانکار است و از این بابت وجهی پرداخت نخواهد شد.
 ۹. در عملیات خاکی در سنگ، پیمانکار ملزم به انجام هر نوع اقدام لازم به منظور تأمین ایمنی و انجام عملیات حفاظتی است و پرداخت اضافی از این بابت صورت نخواهد گرفت.
 ۱۰. برای مواردی که آبکشی با تلمبه دستی یا سایر وسایل دستی دیگر صورت می گیرد، هزینه ای پرداخت نخواهد شد.

۱۱. نحوه پرداخت هزینه حمل خاک، به شرح زیر است:
- ۱۱-۱. در مورد خاک‌های حاصل از خاک‌برداری و پی‌کنی به خارج کارگاه یا به خاکریزها، حجم خاکی که حمل می‌شود، طبق اندازه‌های محل کنده شده محاسبه می‌شود، هزینه‌های مربوط به افزایش حجم و تورم، در قیمت‌ها منظور شده و پرداخت دیگری از این بابت به عمل نخواهد آمد. تمام خاک‌های حاصل از موارد یاد شده، باید در خاکریزها مصرف شود، عدم مصرف این خاک‌ها در خاکریزها، یا حمل آنها به خارج کارگاه، در هر مورد از نظر مقدار و محل باراندازی، منوط به پیشنهاد مهندس مشاور و تصویب کارفرما و تنظیم صورت جلسه اجرایی است.
- ۱۱-۲. در مورد خاک‌های تهیه شده از محل قرضه (داخل یا خارج کارگاه) برای مصرف در خاکریزها، حجم خاکی که حمل می‌شود، برابر حجم اندازه‌های محل مصرف در نظر گرفته می‌شود.
- ۱۱-۳. در مورد خاک‌های مصرفی در خاکریزها از محل خاک‌برداری و پی‌کنی، در شرایط یکسان از نظر نوع مواد، کوتاهترین فاصله بین مرکز ثقل خاکریز و خاک‌برداری، ملاک محاسبه و پرداخت بهای حمل خواهد بود.
۱۲. ردیف‌های حمل درج شده در این فصل، برای خاکها و مواد زاید که به خارج کارگاه حمل می‌شود یا در داخل کارگاه جابه‌جا می‌شود، تنها یک بار پرداخت می‌شود. به عبارت دیگر، برای انباشتن (دپوکردن) و بارگیری مجدد، پرداختی صورت نخواهد گرفت.
۱۳. مراد از عمق درج شده در ردیف، ۰۲۰۳۰۱، فاصله دهانه چاه تا انتهای هر یک از کوره‌هاست. در صورت تعدد کوره‌ها، مبنای محاسبه اضافه بهای عمق بیش از ۲۰ متر، طول هر یک از کوره‌ها به علاوه عمق میله است و برای هر یک از کوره‌ها به‌طور جداگانه، محاسبه خواهد شد.
۱۴. ردیف‌های حفاری چاه، برای چاه فاضلاب نفوذی در نظر گرفته شده است.
۱۵. در صورت حمل مواد حاصل با وسایل دستی برای مسافت‌های بیش از ۱۰۰ متر، ردیف ۰۲۰۶۰۱، قابل پرداخت نخواهد بود.
۱۶. در مواردی که عملیات پی‌کنی با دست صورت می‌گیرد، بابت تسطیح و رگلاژ سطح خاک‌برداری شده پرداختی صورت نخواهد گرفت.
۱۷. رگلاژ سطوح کانال‌های بتنی آبیاری (ترمیم‌نگ) باید با ماشین صورت گیرد، در موارد خاص چنانچه نیاز به انجام عملیات مذکور با دست باشد، با پیشنهاد مهندس مشاور و تصویب کارفرما، بهای عملیات طبق ردیف ۰۲۰۷۰۲ پرداخت می‌گردد.
۱۸. در ردیف‌های ۰۲۰۷۰۳ و ۰۲۰۷۰۴، بهای تهیه و حمل آب به هر فاصله منظور شده است.
۱۹. هزینه حفاری محل شمع به هر قطر، با وسایل دستی از ردیف‌های حفر چاه در این فصل استفاده می‌شود.

شماره	شرح	واحد	بهای واحد (ریال)	مقدار	بهای کل (ریال)
۰۲۰۱۰۱	لجن برداری در پی‌ها، حمل با زنبه یا چرخ دستی یا وسایل مشابه آن تا فاصله ۵۰ متری و تخلیه آنها.	مترمکعب	۴۶,۵۰۰		
۰۲۰۱۰۲	پی کنی در زمین‌های <u>خاکی</u> تا عمق ۲ متر و ریختن خاک‌های کنده شده، به کنار محل‌های مربوط.	مترمکعب	۳۷,۰۰۰		
۰۲۰۱۰۴	پی کنی در زمین‌های سنگی تا عمق ۲ متر با هر وسیله و ریختن مواد کنده شده، به کنار محل‌های مربوط.	مترمکعب	۱۴۰,۰۰۰		
۰۲۰۲۰۱	اضافه بها به ردیف‌های ۰۲۰۱۰۲ تا ۰۲۰۱۰۴، هرگاه عمق پی کنی بیش از ۲ متر باشد، برای حجم واقع در عمق ۲ تا ۴ متر یک بار، ۴ تا ۶ متر دوبار، ۶ تا ۸ متر سه بار و به همین ترتیب، برای عمق‌های بیشتر.	مترمکعب	۱۶,۶۰۰		
۰۲۰۲۰۲	اضافه بها به ردیف‌های ۰۲۰۱۰۲ تا ۰۲۰۱۰۴، در صورتی که عملیات پایین تر از سطح آبهای زیرزمینی صورت گرفته باشد و برای آبکشی ضمن اجرای کار، به کاربردن تلمبه موتوری ضروری باشد.	مترمکعب	۵۷,۱۰۰		
۰۲۰۳۰۱	حفر میله چاه به قطر تا ۱/۲ متر و کوره و مخزن با مقاطع مورد نیاز در زمین‌های خاکی تا عمق ۲۰ متر از دهانه چاه و حمل خاک‌های حاصل تا فاصله ۱۰ متر از دهانه چاه.	مترمکعب	۲۱۱,۰۰۰		
۰۲۰۴۰۱	اضافه بها به ردیف ۰۲۰۳۰۱، هرگاه عمق چاه بیش از ۲۰ متر از دهانه چاه باشد، برای حجم واقع در ۵ متر اول مازاد بر ۲۰ متر یک بار، برای حجم واقع در ۵ متر دوم مازاد بر ۲۰ متر دو بار، برای حجم واقع در ۵ متر سوم سه بار و به همین ترتیب برای عمق‌های بیشتر.	مترمکعب	۲۹,۳۰۰		
۰۲۰۵۰۱	ریختن خاک‌های حاصل از هر نوع عملیات خاکی به داخل پی‌ها، کنار ابنیه فنی هیدرولیکی و روی لوله‌ها، در هر عمق و در لایه‌های حداکثر ۱۵ سانتیمتر و تسطیح لازم.	مترمکعب	۱۱,۲۰۰		
۰۲۰۵۰۲	بارگیری مواد حاصل از هر نوع عملیات خاکی، غیر از لجنی و حمل با هر نوع وسیله دستی تا ۵۰ متر و تخلیه آن در مواردی که استفاده از ماشین برای حمل ممکن نباشد.	مترمکعب	۴۵,۶۰۰		

فصل دوم. عملیات خاکی با دست
فهرست بهای واحد پایه رشته آبیاری و زهکشی سال ۱۳۹۲

شماره	شرح	واحد	بهای واحد (ریال)	مقدار	بهای کل (ریال)
۰۲۰۶۰۱	اضافه بها به ردیف‌های ۰۲۰۱۰۱ و ۰۲۰۵۰۲، برای ۵۰ متر حمل اضافی با وسایل دستی (کسر ۵۰ متر به تناسب محاسبه می‌شود).	مترمکعب	۳۲,۳۰۰		
۰۲۰۷۰۱	تسطیح و رگلاژ سطوح خاکبرداری شده با ماشین در محل پی‌ها و ابنیه فنی هیدرولیکی.	مترمربع	۱,۴۵۰		
۰۲۰۷۰۲	تسطیح و رگلاژ سطوح کانالهای شبکه آبیاری (تریمینگ) با رواداری طبق مشخصات، که روی آنها پوشش بتنی قرار می‌گیرد.	مترمربع	۴,۹۹۰		
۰۲۰۷۰۳	آپاشی و کوبیدن سطوح خاکبرداری شده یا سطوح زمین طبیعی تا حد تراکم ۹۵ درصد پروکتور استاندارد.	مترمربع	۳,۰۵۰		
۰۲۰۷۰۴	آپاشی و کوبیدن قشرهای خاکریزی در لایه‌های حداکثر ۱۵ سانتیمتر با تراکم ۹۵ درصد به روش پروکتور استاندارد، در هر عمق و ارتفاع.	مترمکعب	۲۰,۷۰۰		
۰۲۰۷۰۵	ریختن، پخش و تسطیح مصالح فیلتر دانه بندی شده با رگلاژ مناسب، در محل‌های تعیین شده.	مترمکعب	۱۱,۳۰۰		

فصل سوم. عملیات خاکی با ماشین

مقدمه

۱. حجم عملیات خاکی، بر اساس کار اجرا شده طبق نقشه و مشخصات، دستور کارها، و صورت جلسه‌ها محاسبه می‌شود و از بابت تغییر حجم ناشی از نشست یا تورم یا کوبیدن، به استثنای آنچه که به صراحت یاد شده است، هیچ‌گونه پرداختی به‌عمل نخواهد آمد.
۲. حجم عملیات خاکی ناشی از احداث پله‌ها روی شیروانی خاکریزهای موجود و یا سراشیبه‌های بستر خاکریز (در مواردی که احتیاج به احداث پله دارد)، با پیشنهاد مهندس مشاور و تأیید کارفرما مطابق نقشه‌های اجرا شده، محاسبه و پرداخت خواهد شد.
۳. به‌قیمت‌های واحد این فصل، هیچ‌گونه بها یا اضافه‌بهایی، مانند پروفیل سازی در خاکبرداری و وجود محدودیت یا صعوبت در عملیات خاکی و مانند اینها (به‌استثنای آنچه که به‌صراحت یاد شده است)، تعلق نمی‌گیرد.
۴. در مواردی که برای اجرای پی‌سازی‌ها و احداث دیوارها، فاصله‌ای بین دیواره پی‌کنی و پی‌سازی لازم باشد که در نقشه‌های اجرایی پیش‌بینی نشده است، از هر طرف ۵۰ سانتیمتر به ابعاد پی‌کنی اضافه خواهد شد. این فاصله اضافی بعد از اتمام عملیات، باید با مصالح مورد قبول مهندس مشاور پر و در صورت لزوم کوبیده شود و بهای آن بر اساس ردیف‌های مربوط، پرداخت گردد.
۵. چنانچه خاکبرداری، پی‌کنی و کانال‌کنی بیش از اندازه‌های درج شده در نقشه‌های اجرایی و دستور کارها انجام شود، پرکردن مجدد قسمت‌های اضافی با مصالح با کیفیت قابل قبول مهندس مشاور و در صورت لزوم کوبیدن آن، به عهده پیمانکار است و از این بابت وجهی پرداخت نخواهد شد.
۶. انواع زمین‌ها به صورت زیر طبقه‌بندی می‌شود.
 - ۶-۱. زمین‌های لجنی، زمین‌هایی هستند که وسایل کار با وزن طبیعی خود به حدی در آن فرو رود که انجام کار به سهولت مقدور نباشد.
 - ۶-۲. زمین‌های خاکی، شامل انواع خاک‌ها و آبرفت‌ها می‌باشد.
 - ۶-۳. زمین‌های سنگی، شامل انواع مختلف سنگ‌های رسوبی، آذرین و دگرگونی است.
۷. نحوه تعیین حجم خاکبرداری در سنگ و زمین‌های خاکی
 - ۷-۱. نحوه تعیین حجم خاکبرداری در سنگ
 - ۷-۱-۱. حداکثر حجم خاکبرداری سنگی قابل پرداخت از ردیف ۰۳۰۲۰۱، از حاصل تقسیم مقدار کیلوگرم امولایت کارتریجی مصرف شده در خاکبرداری‌های سنگی (طبق صورت جلسه مصرف که به امضای مسئولان ذیربط رسیده باشد) به عدد ۰/۲۵ به دست می‌آید، و در صورت استفاده از هر یک کیلوگرم پودر آنفو، پودر آذر، امولایت بوستری، بوستر پنتولیتی و آل - آنفو، به ترتیب معادل ۳۰۰ گرم، ۵۵۰ گرم، ۱۳۵۰ گرم، ۱۸۰۰ گرم و ۷۰۰ گرم امولایت کارتریجی محاسبه می‌شود. مازاد بر حجم مذکور، باید از ردیف ۰۳۰۱۰۵ پرداخت شود، و در صورتی که حجم محاسبه شده برای خاکبرداری سنگی (ردیف ۰۳۰۲۰۱) با توجه به وزن مواد منفجره مصرف شده مذکور، بیشتر از حجم ترانشه سنگی طبق نقشه و پروفیل باشد، حجم خاکبرداری سنگی طبق نقشه و پروفیل ملاک عمل خواهد بود. چنانچه عملیات انفجار براساس سیستم نائل طراحی و اجرا شود، ردیف ۰۳۰۲۰۱، با اعمال ضریب ۱/۰۲ پرداخت می‌شود.
 - ۷-۱. تبصره ۱. در صورتی که به دلیل مجاورت بخشی از عملیات خاکبرداری با تاسیسات خاص، امکان انفجار به صورت معمول وجود نداشته باشد و طبق دستور مهندس مشاور و تأیید کارفرما لازم باشد که انفجار با محدودیت (انفجار آرام) انجام شود، برای آن حجم از عملیات ۲۰ درصد به بهای ردیف ۰۳۰۲۰۱، اضافه می‌شود.
 - ۷-۲. تبصره ۲. چنانچه در عملیات خاکبرداری در سنگ با مواد انفجاری، شرایط به گونه‌ای باشد که طبق تشخیص مهندس مشاور و تأیید کارفرما، نتوان از مواد انفجاری برای خاکبرداری استفاده نمود و اجباراً از چکش هیدرولیکی استفاده شود، برای آن بخش از عملیات که الزاماً از چکش هیدرولیکی استفاده شده، بهای آن از ردیف ۰۳۰۲۰۲، پرداخت می‌شود.

تبصره ۳. چنانچه در عملیات خاکبرداری در زمین‌های سنگی بدون استفاده از مواد سوزا ولی با استفاده از مواد منبسط شونده صورت پذیرد، بهای ردیف شماره ۰۳۰۲۰۳، به صورت قیمت غیرپایه محاسبه و ملاک پرداخت قرار می‌گیرد.

۷-۲. در خاکبرداری سنگی در صورتی که بدون استفاده از مواد سوزا و با استفاده از ماشین‌آلات سنگین نظیر بولدوزر انجام شود، ردیف ۰۳۰۱۰۵ مبنای پرداخت می‌باشد.

۲-۲. در زمین‌های خاکی که فاقد سنگ می‌باشند، تنها ردیف ۰۳۰۱۰۴ ملاک عمل قرار می‌گیرد.

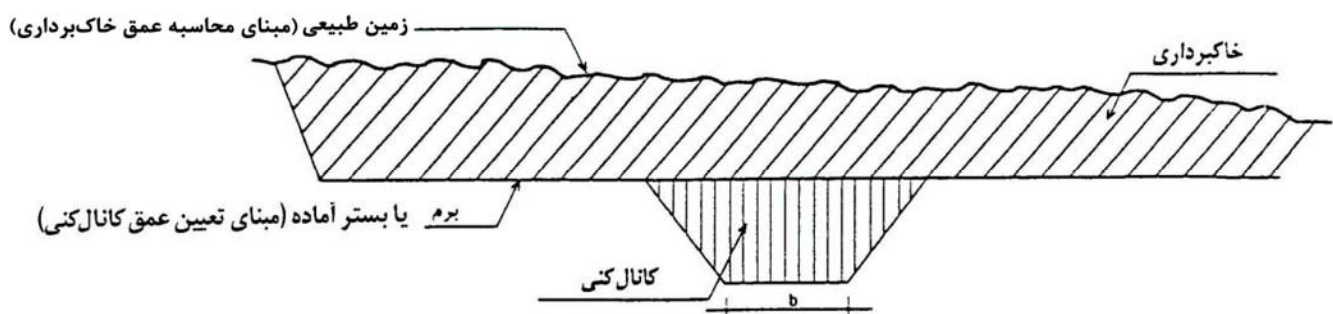
خاکبرداری از قرضه که برای خاکریزی‌های معمولی مصرف می‌شود، جزء زمین‌های خاکی محسوب می‌شود.

۸. طبقه‌بندی زمین، با تأیید مهندس مشاور و تصویب کارفرما انجام می‌شود و برای خاکبرداری و کانال‌کشی در زمین‌های خاکی یا سنگی حجم کار انجام شده اندازه‌گیری، محاسبه و ملاک عمل قرار می‌گیرد.

۹. برداشت خاکهای نباتی در حد ۱۰ سانتیمتر طبق دستور کار مهندس مشاور و اضافه بر آن با تصویب کارفرما انجام و هزینه آن، بر اساس ردیف خاکبرداری در زمین‌های نرم، پرداخت می‌شود.

۱۰. منظور از عمق خاکبرداری کانال‌ها یا زهکش‌ها یا پی در ردیف‌های مربوط، بر حسب مورد، اختلاف تراز زمین طبیعی، بستر آماده شده (یا برم) در محور کانال یا مرکز پی، طبق شکل‌های درج شده در این فصل، نسبت به رقوم کف کانال یا پی می‌باشد. در مورد کانالها و یا زهکشهایی که مقطع آنها تماماً در خاکبرداری قرار می‌گیرد (شکل ۱)، مهندس مشاور باید نحوه تفکیک و استفاده از ردیف‌های این فصل را تعیین و در فهرست مقادیر و بها درج نماید.

۱۱. ردیف‌های کانال‌کشی در این فصل که برای عملیات خاکبرداری کانالها و یا زهکشها مورد استفاده قرار می‌گیرد، برای عرض کف حداکثر تا ۸ متر پیش بینی شده است، در مواردی که عرض کف کانال یا زهکش بیش از ۸ متر تا ۱۲ متر باشد، هزینه انجام عملیات خاکبرداری در مقطع هیدرولیکی از ردیف‌های خاکبرداری با اعمال ضریب ۱/۲۵ محاسبه و پرداخت می‌گردد و برای مازاد بر ۱۲ متر، هزینه آن براساس ردیف‌های خاکبرداری پرداخت می‌شود.



شکل ۱. مقطع عرضی کانال یا زهکش در خاکبرداری کامل (Full Cut)

۱۲. نحوه پرداخت هزینه حمل خاک:

۱۲-۱. در مورد حمل خاک‌های حاصل از خاکبرداری، پی‌کشی و کانال‌کشی به خارج کارگاه یا به خاکریزها، حجم خاکی که حمل می‌شود، طبق اندازه‌های محل‌کنده شده محاسبه می‌شود، هزینه‌های مربوط به ازدیاد حجم یا تورم، در قیمت‌ها منظور شده است و پرداخت دیگری از این بابت به عمل نخواهد آمد. تمام خاک‌های حاصل از خاکبرداری، کانال‌کشی و پی‌کشی، باید در خاکریزها مصرف شود، عدم مصرف این

خاک‌ها در خاک‌ریزها یا حمل آن‌ها به خارج کارگاه، در هر مورد از نظر مقدار و محل باراندازی منوط به پیشنهاد مهندس مشاور و تصویب کارفرما و تنظیم صورت جلسه اجرایی است.

۱۲-۲. در مورد خاکهای تهیه شده از محل قرضه (در داخل یا خارج کارگاه) برای خاکریزها، حجم خاکی که حمل می‌شود، برابر حجم اندازه‌های محل مصرف پس از کوبیدن در نظر گرفته می‌شود. هزینه تهیه خاک از محل قرضه در قیمت‌های ردیف‌های خاکبرداری در این فصل استفاده می‌شود. برای برداشتن خاک رویه نامناسب پرداختی صورت نمی‌گیرد.

۱۲-۳. در مورد خاکهای مصرفی در خاکریزها از محل خاکبرداری، پی‌کنی یا کانال‌کنی در شرایط یکسان از نظر نوع مواد، کوتاهترین راه بین مرکز ثقل خاکریز و خاکبرداری، ملاک محاسبه پرداخت بهای حمل خواهد بود.

۱۳. ردیف‌های حمل درج شده در این فصل، برای خاکها و مواد زاید که به خارج کارگاه حمل می‌شود یا در داخل کارگاه جابه‌جا می‌شود، تنها یک بار پرداخت می‌شود. به عبارت دیگر، برای انباشتن (دپوکردن)، بارگیری و باراندازی مجدد، پرداختی صورت نخواهد گرفت. ولی چنانچه بر حسب ضرورت و موقعیت کار، بارگیری و حمل مجدد اجتناب‌ناپذیر باشد، بارگیری و حمل مجدد با پیشنهاد مهندس مشاور و تصویب کارفرما، بر اساس صورت جلسه اجرایی، از ردیف‌های مربوط پرداخت می‌شود.

۱۴. ضخامت خاک جانشین در زمین طبیعی کوبیده شده برای ۸۵ درصد کوبیدگی به روش پروکتور استاندارد، برابر ۲ سانتیمتر، برای ۹۰ درصد کوبیدگی به روش پروکتور استاندارد، برابر ۴ سانتیمتر و برای ۹۵ درصد کوبیدگی و بیشتر به روش پروکتور استاندارد، برابر ۶ سانتیمتر تعیین و اضافه به پروفیل‌های برداشت شده، پرداخت می‌شود. مازاد بر اعداد تعیین شده، در هیچ موردی پرداختی صورت نخواهد گرفت.

۱۵. در زمین‌های لجنی، بر حسب مورد، نحوه اجرا، نوع و میزان برداشت و جایگزینی مصالح به منظور ایجاد بستر آماده شده، توسط مهندس مشاور پیشنهاد و پس از تصویب کارفرما به اجرا گذاشته می‌شود. عملیات اجرایی یاد شده، پس از تحکیم بستر با حضور مهندس مشاور و پیمانکار، صورت جلسه شده و پس از تأیید کارفرما، ملاک پرداخت قرار می‌گیرد.

۱۶. برای عملیات افزایش عرض یا عمق زهکشهای روباز و کانالها، مهندس مشاور باید با توجه به ماهیت و نحوه اجرای قسمت‌های مختلف کار و ماشین‌آلات مورد لزوم آن، پیش‌بینی‌های لازم را در مورد انتخاب و استفاده از ردیف‌های مربوط فهرست بها، در برآورد هزینه عملیات بنماید.

۱۷. بهای حفر کانالهای ۷ شکل کوچک (سطح مقطع کمتر از ۱ مترمربع)، طبق ردیف‌های کانال‌کنی با عرض کف تا ۱/۲۰ متر، پرداخت می‌شود.

۱۸. برای برداشتن خاکهای توده شده حاصل از خاکبرداری، فقط هزینه بارگیری و حمل، طبق ردیف‌های مربوط در این فصل، پرداخت می‌شود و بابت تهیه خاک، هزینه‌ای پرداخت نخواهد شد.

۱۹. هنگام اجرای تسطیح اراضی، در صورتی که عمق عملیات خاکبرداری (Cut) کمتر از ارتفاع خاک نباتی باشد، اجرای عملیات تسطیح، طبق نقشه‌های اجرایی انجام خواهد شد ولی در حالتی که عمق خاکبرداری بیشتر از ارتفاع خاک نباتی باشد، پیمانکار باید ابتدا با پیشنهاد مهندس مشاور و تأیید کارفرما، مبادرت به جمع‌آوری تمام یا قسمتی از خاک نباتی و دپوی آن در محل‌های مشخص نموده و پس از انجام عملیات تسطیح، نسبت به پخش خاکهای نباتی طبق رقوم تعیین شده، اقدام نماید. بهای برداشت خاک نباتی و حمل به محل‌های دپو، بارگیری، حمل و پخش مجدد، طبق ردیف‌های مربوط در این فصل، محاسبه خواهد شد.

۲۰. انجام عملیات خاکی برای پرکردن مسیل‌ها، زهکشهای طبیعی، نهرها، فاروها و آب شستگی‌ها، باید قبل از شروع عملیات تسطیح، با مصالح مورد نظر و طبق دستورکار مهندس مشاور صورت گیرد. بهای عملیات با استفاده از ردیف‌های مربوط در این فصل، جداگانه پرداخت می‌شود.

۲۱. عملیات تسطیح اراضی، شامل ریشه‌کنی بوته‌ها و تمیز کردن سطح قطعه از سنگهای متفرق و حمل آنها به نقاط مشخص خارج از قطعه، نقشه برداری و میخ‌کوبی با شبکه‌بندی ۴۰×۴۰ متری، به دفعات مورد نیاز، خاکبرداری (Cut) از محل‌های مشخص شده و حمل به نقاط خاکریزی (Fill)، به هر فاصله، پخش و رگلاژ (Leveling)، طبق نقشه و مشخصات، می‌باشد.
۲۲. علف‌کشی یا علف‌بری کانالها و زهکشها با هر نوع وسیله مکانیکی، باید طبق دستور کار مهندس مشاور انجام شود و پرداخت آن بر اساس صورت جلسه اجرایی صورت گیرد.
۲۳. با پرداخت ردیف‌های ۰۳۱۰۰۱ تا ۰۳۱۰۰۶، ردیف ۰۳۱۱۰۴، پرداخت نمی‌شود.
۲۴. در صورتی که عملیات کانال‌کشی در لجن انجام گیرد، اضافه‌بهای ردیف‌های ۰۳۱۱۰۲ و ۰۳۱۱۰۳، پرداخت نمی‌شود.
۲۵. جابجایی مجدد خاکهای توده شده تا فاصله ۵۰ متر با وسیله مکانیکی، با استفاده از ردیف ۰۳۱۱۰۴، پرداخت می‌شود.
۲۶. حمل مواد حاصل از خاکبرداری به فاصله بیش از ۲۰ متر تا ۵۰ متر، موضوع ردیف‌های ۰۳۱۱۰۴ و ۰۳۱۱۰۵، در صورت تصویب کارفرما، بر اساس دستور کار مهندس مشاور انجام می‌شود و اضافه‌بهای ردیف‌های یاد شده، پس از تنظیم صورت جلسه اجرایی پرداخت می‌شود. در صورتی که بارگیری و حمل مواد حاصل از خاکبرداری مطابق ردیف ۰۳۱۳۰۱ انجام شود، اضافه‌بهای ردیف‌های ۰۳۱۱۰۴ و ۰۳۱۱۰۵، قابل پرداخت نیست.
۲۷. با پرداخت ردیف ۰۳۱۲۰۱، ردیف‌های ۰۳۱۱۰۱، ۰۳۱۱۰۲ و ۰۳۱۱۰۳، پرداخت نمی‌شود.
۲۸. بهای تهیه و حمل آب مصرفی، در قیمت‌های عملیات خاکی، تا فاصله ۱ کیلومتر از محل برداشت تا محل مصرف، منظور شده است. هر گاه فاصله حمل مازاد بر ۱ کیلومتر باشد، بهای آن بر مبنای ۱۵۰ لیتر در متر مکعب خاک کوبیده شده (خاک و یا مخلوط خاک و ماسه)، از ردیف ۰۳۱۳۱۰، پرداخت می‌شود. بهای حمل آب مصرفی برای خاکریزی سنگی بر مبنای ۳۰ لیتر، برای ماسه بادی مرطوب بر مبنای ۲۰۰ لیتر، و برای ماسه بادی خشک بر مبنای ۴۰۰ لیتر در متر مکعب حجم کوبیده شده محاسبه می‌شود. برای کوبیدن بستر خاکریزها برای هر مترمربع معادل ۱۵٪ مترمکعب محاسبه و حمل آب بر آن اساس پرداخت می‌شود.
۲۹. در ردیف‌های تهیه مصالح رودخانه‌ای (تونان)، هزینه‌های کندن، بارگیری و حمل تا فاصله ۵۰۰ متر از محل معدن تا محل مصرف و باراندازی در محل مصرف، در نظر گرفته شده است. هزینه حمل بیش از ۵۰۰ متر، بر حسب مورد از ردیف‌های ۰۳۱۳۰۳ تا ۰۳۱۳۰۶، پرداخت خواهد شد.
۳۰. ردیف ۰۳۱۴۰۱ و هزینه حمل مازاد مربوط به آن، بر اساس حجم مصالح رودخانه‌ای طبق پروفیل اجرا شده محاسبه می‌شود.
۳۱. بهای ردیف ۰۳۱۴۰۲، طبق اندازه‌گیری بر اساس حجم کوبیده شده پرداخت می‌شود. هزینه پخش، آب‌پاشی و کوبیدن ردیف یاد شده، بر حسب مورد از ردیف مربوط در این فصل، پرداخت خواهد شد.
۳۲. PI مجاز برای مصالح رودخانه‌ای (تونان) موضوع ردیف‌های ۰۳۱۴۰۱ و ۰۳۱۴۰۲، حداکثر ۹ است.
۳۳. نسبت به ردیف‌های ۰۳۱۶۰۶ تا ۰۳۱۶۰۹، کسر بهایی به شرح زیر منظور می‌شود. اگر ضخامت قشرهای خاکریزی ۲۰ سانتیمتر تعیین شود، ۱۰ درصد، اگر ضخامت قشرهای خاکریزی ۲۵ سانتیمتر تعیین شود، ۲۰ درصد، اگر ضخامت قشرهای خاکریزی ۳۰ سانتیمتر تعیین شود، ۳۰ درصد و اگر ضخامت قشرهای خاکریزی بیش از ۳۰ سانتیمتر تعیین شود، ۴۰ درصد ردیف مربوط.
۳۴. منظور از خاکهای ریزدانه در ردیف ۰۳۱۷۰۱، خاکهایی است که درصد عبور آنها از الک نمره ۲۰۰، بیش از ۵۰٪ باشد.
۳۵. پرداخت بهای ردیف‌های ۰۳۱۸۰۳، ۰۳۱۸۰۴ و ۰۳۲۳۰۱، منوط به تصویب کارفرما و دستور کار مهندس مشاور است.
۳۶. بهای ردیف ۰۳۱۸۰۵، برای دو بار ترمیم و تسطیح در هر ماه محاسبه شده است و با تأیید مهندس مشاور و تصویب کارفرما و تنظیم صورت جلسه اجرایی پرداخت می‌شود.
۳۷. در محلهایی که برای برداشت ماسه بادی، هزینه‌هایی به عنوان عوارض، ارزش قبل از استخراج و مانند آن تعلق می‌گیرد، هنگام تهیه برآورد، بر حسب مورد، ردیف ستاره‌داری به صورت اضافه‌بها به ردیف ۰۳۱۹۰۱ یا ۰۳۱۹۰۳، برای جبران هزینه‌های یاد شده منظور می‌شود. در

صورت عدم پیش‌بینی این اضافه‌بها، هیچگونه پرداختی علاوه بر ردیف‌های یاد شده، انجام نخواهد شد. چنانچه بعد از تاریخ ارائه پیشنهاد قیمت پیمانکار، عوارض جدید وضع شود یا میزان آن افزایش یابد، هزینه‌های مربوط، پس از تأیید مهندس مشاور و کارفرما پرداخت می‌شوند.

۳۸. ردیف‌های ۰۳۱۹۰۱ تا ۰۳۱۹۰۵، بر حسب حجم کوبیده شده اندازه‌گیری می‌شوند.

۳۹. در صورتی که حمل در راه‌های ساخته شده شنی انجام شود، ۹۰ درصد و در صورتی که در راه‌های آسفالت انجام شود، ۷۷ درصد بهای ردیف‌های ۰۳۱۳۰۳ تا ۰۳۱۳۰۶ و ۰۳۱۳۱۰، پرداخت می‌شود.

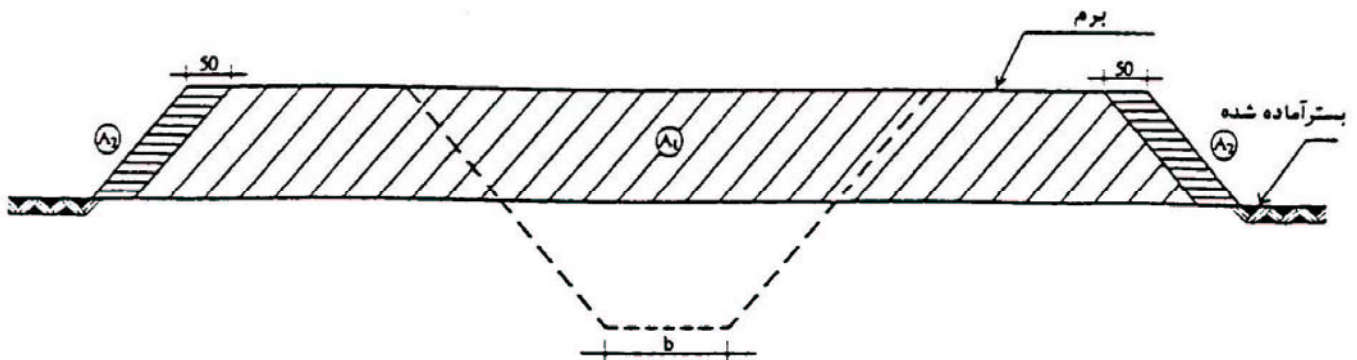
۴۰. نحوه محاسبه عملیات خاکی در کانال‌های مختلف، طبق شکلها و مندرجات زیر، صورت می‌گیرد: منظور از b (عرض کف)، برای کانال‌های پوشش شده، عرض کف پوشش شده، و برای مقاطع خاکی عرض کف تمام شده می‌باشد.

$$b \leq 1/20 \text{ متر}$$

۴۰-۱. حجم خاکریزی: در این حالت خاکریزی داخل کانال، همراه با برمه‌های طرفین آن و خاکریزی اضافی به عرض تا ۵۰ سانتیمتر

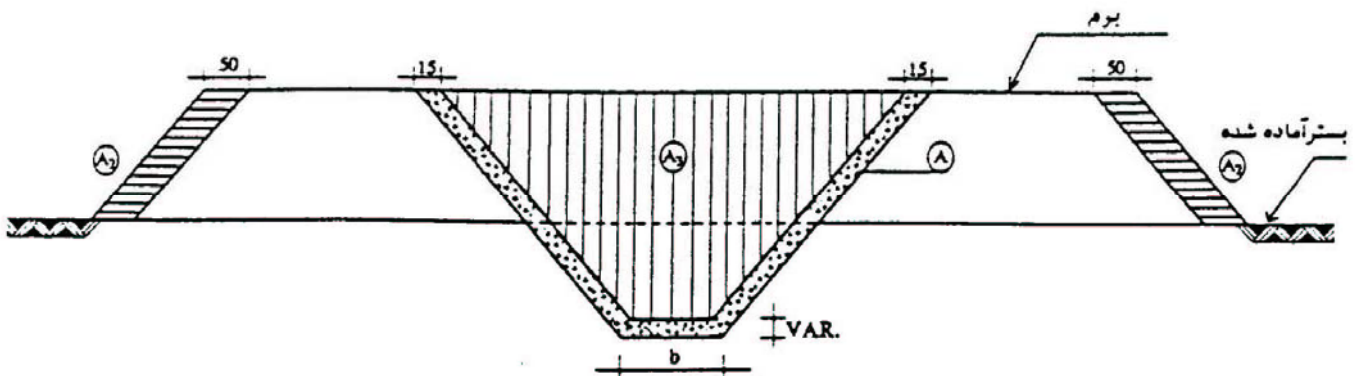
(Over Built)، در یک مرحله انجام می‌شود. مبنای محاسبه حجم خاکریزی برای واحد طول کانال، سطح $A_1 + 2A_2$ خواهد بود (شکل ۲).

A_3 حجمی از خاکریز است که بعداً برای رگلاژ شیروانی خاکریز، باید خاکبرداری گردد و با پرداخت بهای خاکبرداری مذکور، بهای ردیف ۰۳۲۰۰۲ پرداخت نمی‌شود.



شکل ۲. شمای مقطع خاکریزی

۴۰-۲. حجم خاکبرداری: مبنای محاسبه حجم خاکبرداری برای واحد طول کانال، سطح $A_3 + 2A_2$ است (شکل ۳)، که بر اساس ردیف‌های کانال‌کنی محاسبه می‌شود.



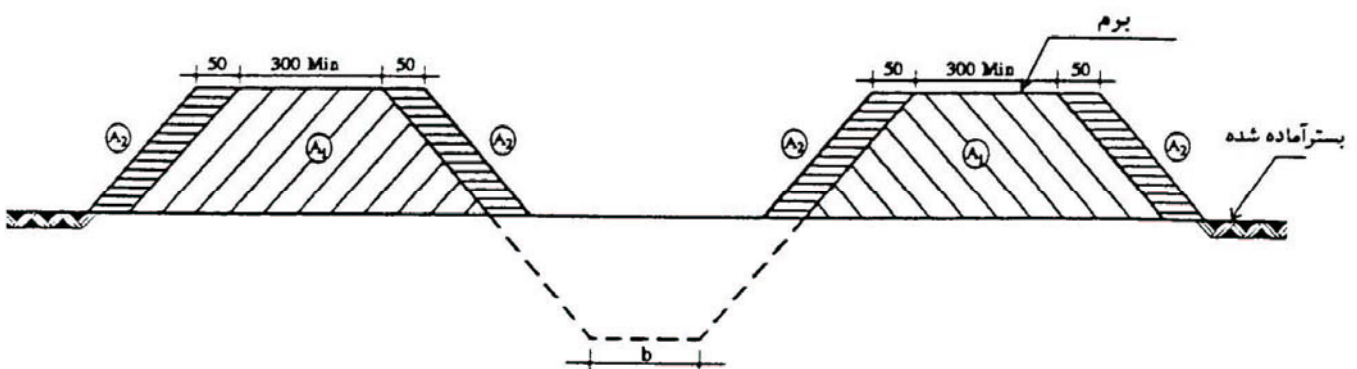
شکل ۳. شمای مقطع خاکبرداری

توضیح (۱) عبارتست از سطوحی که به منظور اجرای تریمنینگ یا شیب‌زنی، با ماشین مخصوص تریمر یا وسایل مشابه خاکبرداری می‌شود و بهای آن براساس سطح نهایی رگلاژ شده، طبق ردیف ۰۳۲۰۰۱ پرداخت می‌شود (شکل ۳).
 توضیح (۲) خاکهای حاصل از خاکبرداری، به مصرف خاکریزی جسم کانال نمی‌رسد و طبق نظر مهندس مشاور و در صورت مناسب بودن، به مصرفهای دیگر خواهد رسید که در آن صورت، بهایی برای تهیه خاک پرداخت نخواهد شد.
 توضیح (۳) با پرداخت بهای خاکبرداری طرفین (سطوح A_2) به منظور رگلاژ، بهای دیگری پرداخت نمی‌شود.

$$b > 1/20 \text{ متر}$$

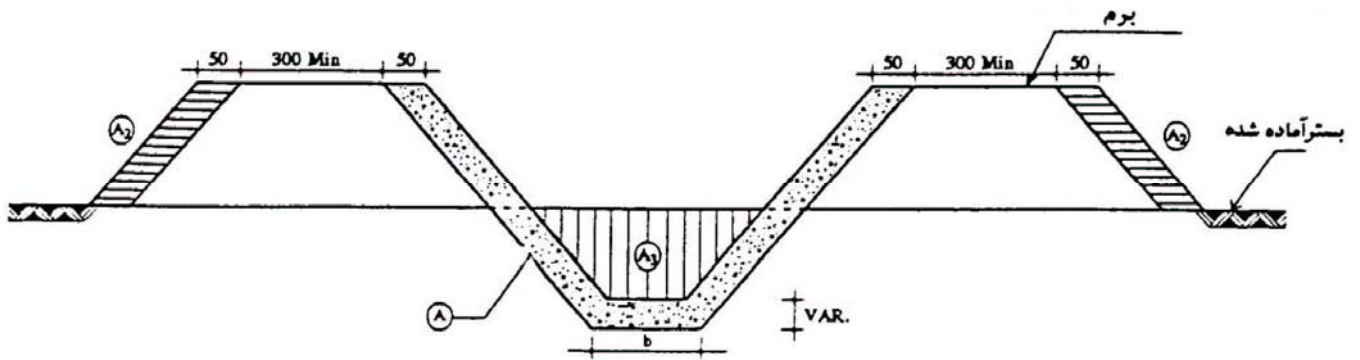
۲-۴۰

۱-۲-۴۰. حجم خاکریزی: در این حالت خاکریزی برمه‌های طرفین کانال، همراه با خاکریزی اضافی به عرض تا ۵۰ سانتیمتر، به طور جداگانه انجام می‌شود. مبنای محاسبه حجم خاکریزی برای واحد طول کانال، معادل سطح $2(A_1 + 2A_2)$ است (شکل ۴).



شکل ۴. شمای مقطع خاکریزی

۲-۲-۴۰. حجم خاکبرداری: مبنای محاسبه حجم خاکبرداری برای واحد طول کانال، سطح $2A_2 + A_3$ است (شکل ۵). که بر اساس ردیف‌های کانال‌کنی محاسبه می‌شود.



شکل ۵. شمای مقطع خاکبرداری

توضیح (۱) عبارتست از سطوحی که به منظور اجرای ترمیم یا شیب‌زنی، با ماشین مخصوص تریمر یا وسایل مشابه خاکبرداری می‌شود و بهای آن براساس سطح نهایی رگلاژ شده، طبق ردیف ۰۳۲۰۰۱ پرداخت می‌شود (شکل ۵).

توضیح (۲) خاکهای حاصل از خاکبرداری، به مصرف خاکریزی جسم کانال نمی‌رسد و طبق نظر مهندس مشاور و در صورت مناسب بودن، به مصرفهای دیگر خواهد رسید که در آن صورت، بهایی برای تهیه خاک پرداخت نخواهد شد.

توضیح (۳) با پرداخت بهای خاکبرداری طرفین (سطوح A2) به منظور رگلاژ، بهای دیگری پرداخت نمی‌شود.

۴۱. چنانچه در عملیات خاکبرداری در سنگ با مواد انفجاری، شرایط به گونه‌ای باشد که طبق تشخیص مهندس مشاور و تایید کارفرما، نتوان از مواد انفجاری برای خاکبرداری استفاده نمود و اجباراً از چکش هیدرولیکی استفاده شود، برای آن بخش از عملیات که الزاماً از چکش هیدرولیکی استفاده شده، بهای آن از ردیف ۰۳۰۲۰۱، با اعمال ضریب ۱/۱۰ پرداخت می‌شود.

شماره	شرح	واحد	بهای واحد (ریال)	مقدار	بهای کل (ریال)
۰۳۰۱۰۱	شخم زدن هر نوع زمین غیرسنگی با وسیله مکانیکی، به عمق تا ۱۵ سانتیمتر.	مترمربع	۲۴۵		
۰۳۰۱۰۲	لجن برداری در زمین‌های لجنی با وسیله مکانیکی، حمل مواد تا فاصله ۲۰ متر از مرکز ثقل برداشت و تخلیه آن.	مترمکعب	۱۹,۵۰۰		
۰۳۰۱۰۳	برداشت خاک نباتی با هر وسیله مکانیکی، حمل مواد حاصل از خاک برداری تا فاصله ۲۰ متر از مرکز ثقل برداشت و توده کردن آن.	مترمکعب	۳,۰۶۰		
۰۳۰۱۰۴	خاک برداری در زمین‌های خاکی، حمل مواد حاصل از خاک برداری تا فاصله ۲۰ متر از مرکز ثقل برداشت و توده کردن آن.	مترمکعب	۶,۵۱۰		
۰۳۰۱۰۵	خاک برداری در زمین‌های سنگی با هر وسیله مکانیکی، حمل مواد حاصل از خاکبرداری تا فاصله ۲۰ متر از مرکز ثقل برداشت و توده کردن آن.	مترمکعب	۳۶,۵۰۰		
۰۳۰۲۰۱	خاکبرداری در زمین‌های سنگی با استفاده از مواد سوزا، حمل مواد حاصل از خاکبرداری تا فاصله ۲۰ متر از مرکز ثقل برداشت و توده کردن آن.	مترمکعب	۵۰,۰۰۰		
۰۳۰۲۰۲	خاکبرداری در زمین‌های سنگی با استفاده از چکش هیدرولیکی (با توجه به تبصره ۲ بند ۷-۱-۱ مقدمه فصل)، حمل مواد حاصل از خاکبرداری تا فاصله ۲۰ متر از مرکز ثقل، برداشت و توده کردن آن.	مترمکعب	۷۷,۲۰۰		
۰۳۰۲۰۳	خاکبرداری در زمین‌های سنگی بدون استفاده از مواد سوزا، ولی با استفاده از مواد منبسط شونده.	مترمکعب			
۰۳۰۳۰۱	برداشت مواد ناشی از ریزش هر نوع زمین (ریزش برداری)، حمل آن تا فاصله ۲۰ متر از مرکز ثقل برداشت و ریختن در خاکریزها یا توده کردن آن.	مترمکعب	۲,۸۱۰		
۰۳۰۴۰۱	برداشت مواد ناشی از ریزش هر نوع زمین (ریزش برداری)، حمل آن تا فاصله ۲۰ متر از مرکز ثقل برداشت و ریختن در خاکریزها یا توده کردن آن، برای آن قسمت از ریزش که مربوط به سنگ‌های بزرگ غیر قابل حمل باشد و برای خرد کردن آن‌ها از مواد منفجره یا روش‌های دیگر استفاده شود.	مترمکعب	۲۴,۲۰۰		

شماره	شرح	واحد	بهای واحد (ریال)	مقدار	بهای کل (ریال)
۰۳۰۵۰۱	پی کنی ابنیه فنی هیدرولیکی با وسیله مکانیکی در زمین‌های خاکی تا عمق ۲ متر و حمل خاک کنده شده تا فاصله ۲۰ متر از مرکز ثقل برداشت و توده کردن آن.	مترمکعب	۲۱,۴۰۰		
۰۳۰۵۰۳	پی کنی ابنیه فنی هیدرولیکی با وسیله مکانیکی در زمین‌های لجنی تا عمق ۲ متر و حمل مواد لجنی تا فاصله ۲۰ متر از مرکز ثقل برداشت.	مترمکعب	۲۷,۴۰۰		
۰۳۰۵۰۴	پی کنی ابنیه فنی هیدرولیکی با وسیله مکانیکی در زمین‌های سنگی با چکش هیدرولیکی تا عمق ۲ متر و حمل مواد کنده شده تا فاصله ۲۰ متر از مرکز ثقل برداشت.	مترمکعب	۱۵۴,۵۰۰		
۰۳۰۵۰۵	اضافه بها به ردیف‌های ۰۳۰۵۰۱ تا ۰۳۰۵۰۴، هر گاه عمق پی کنی بیش از ۲ متر باشد، برای حجم خاک واقع شده در عمق ۲ تا ۳ متر یک بار، ۳ تا ۴ متر دوبار و به همین ترتیب برای عمق‌های بیشتر.	مترمکعب	۲,۲۸۰		
۰۳۰۶۰۱	کانال کنی به اشکال مختلف با عرض کف تا ۱/۲ متر با وسیله مکانیکی در زمین‌های خاکی تا عمق ۲ متر و حمل خاک تا فاصله ۲۰ متر از مرکز ثقل برداشت و توده کردن آن.	مترمکعب	۱۸,۲۰۰		
۰۳۰۶۰۳	کانال کنی به اشکال مختلف با عرض کف تا ۱/۲ متر با وسیله مکانیکی در زمین‌های سنگی تا عمق ۲ متر و حمل خاک تا فاصله ۲۰ متر از مرکز ثقل برداشت و توده کردن آن.	مترمکعب	۲۴۸,۰۰۰		
۰۳۰۶۰۴	کانال کنی به اشکال مختلف با عرض کف تا ۱/۲ متر با وسیله مکانیکی در خاک‌های کوبیده شده (درخاکریزها) تا عمق ۲ متر و حمل خاک تا فاصله ۲۰ متر از مرکز ثقل برداشت و توده کردن آن.	مترمکعب	۱۷,۱۰۰		
۰۳۰۷۰۱	اضافه بها به ردیف ۰۳۰۶۰۱، هر گاه عمق کانال کنی بیش از ۲ متر باشد، برای حجم واقع شده در عمق ۲ تا ۳ متر یک بار، ۳ تا ۴ متر دوبار و به همین ترتیب برای عمق‌های بیشتر.	مترمکعب	۴,۱۹۰		

شماره	شرح	واحد	بهای واحد (ریال)	مقدار	بهای کل (ریال)
۰۳۰۷۰۲	اضافه بها به ردیف ۰۳۰۶۰۴، هرگاه عمق کانال کنی بیش از ۲ متر باشد، برای حجم خاک واقع شده در عمق ۲ تا ۳ متر یک بار، ۳ تا ۴ متر دوبار و به همین ترتیب برای عمق‌های بیشتر.	مترمکعب	۴,۶۰۰		
۰۳۰۷۰۳	اضافه بها به ردیف ۰۳۰۶۰۳، هرگاه عمق کانال کنی بیش از ۲ متر باشد، برای حجم خاک واقع شده در عمق ۲ تا ۳ متر یک بار، ۳ تا ۴ متر دوبار و به همین ترتیب برای عمق‌های بیشتر.	مترمکعب	۶۲,۱۰۰		
۰۳۰۸۰۱	کانال کنی به اشکال مختلف با عرض کف بیش از ۱/۲ و تا ۳/۵ متر با وسیله مکانیکی در زمین‌های خاکی تا عمق ۲ متر و حمل خاک تا فاصله ۲۰ متر از مرکز ثقل برداشت و توده کردن آن.	مترمکعب	۱۵,۳۰۰		
۰۳۰۸۰۳	کانال کنی به اشکال مختلف با عرض کف بیش از ۱/۲ و تا ۳/۵ متر با وسیله مکانیکی در زمین‌های سنگی تا عمق ۲ متر و حمل خاک تا فاصله ۲۰ متر از مرکز ثقل برداشت و توده کردن آن.	مترمکعب	۱۳۰,۰۰۰		
۰۳۰۹۰۱	اضافه بها به ردیف ۰۳۰۸۰۱، هرگاه عمق کانال بیش از ۲ متر باشد، برای حجم خاک واقع شده در عمق ۲ تا ۳ متر یک بار، ۳ تا ۴ متر دوبار و به همین ترتیب برای عمق‌های بیشتر.	مترمکعب	۵,۹۷۰		
۰۳۰۹۰۳	اضافه بها به ردیف ۰۳۰۸۰۳، هرگاه عمق کانال بیش از ۲ متر باشد، برای حجم خاک واقع شده در عمق ۲ تا ۳ متر یک بار، ۳ تا ۴ متر دو بار و به همین ترتیب برای عمق‌های بیشتر.	مترمکعب	۲۷,۶۰۰		
۰۳۱۰۰۱	کانال کنی به اشکال مختلف با عرض کف بیش از ۳/۵ متر و تا ۸ متر با وسیله مکانیکی در زمین‌های خاکی تا عمق ۴ متر و حمل خاک تا فاصله ۵۰ متر از مرکز ثقل برداشت و توده کردن آن.	مترمکعب	۹,۷۶۰		
۰۳۱۰۰۳	کانال کنی به اشکال مختلف با عرض کف بیش از ۳/۵ متر و تا ۸ متر با وسیله مکانیکی در زمین‌های سنگی تا عمق ۴ متر و حمل خاک تا فاصله ۵۰ متر از مرکز ثقل برداشت و توده کردن آن.	مترمکعب	۵۴,۸۰۰		

شماره	شرح	واحد	بهای واحد (ریال)	مقدار	بهای کل (ریال)
۰۳۱۰۰۴	کانال کنی به اشکال مختلف با عرض کف بیش از ۳/۵ متر و تا ۸ متر با وسیله مکانیکی در زمین‌های خاکی، هر گاه عمق کانال بیش از ۴ متر باشد و حمل خاک تا فاصله ۵۰ متر از مرکز ثقل برداشت و توده کردن آن.	مترمکعب	۱۰,۷۰۰		
۰۳۱۰۰۶	کانال کنی به اشکال مختلف با عرض کف بیش از ۳/۵ متر و تا ۸ متر با وسیله مکانیکی در زمین‌های سنگی، هرگاه عمق کانال بیش از ۴ متر باشد و حمل خاک تا فاصله ۵۰ متر از مرکز ثقل برداشت و توده کردن آن.	مترمکعب	۷۳,۰۰۰		
۰۳۱۱۰۱	اضافه بها به ردیف‌های کانال کنی با وسایل مکانیکی در زمین‌های خاکی، هرگاه عملیات در زمین‌های لجنی صورت گیرد.	مترمکعب	۹,۹۶۰		
۰۳۱۱۰۲	اضافه بها به ردیف‌های کانال کنی، هرگاه عملیات در زیر تراز آب و بدون استفاده از تلمبه موتوری انجام شود.	مترمکعب	۱۱,۶۰۰		
۰۳۱۱۰۳	اضافه بها به ردیف‌های پی کنی و کانال کنی، هرگاه عملیات زیر تراز آب زیرزمینی انجام گیرد و استفاده از تلمبه موتوری در حین اجرای عملیات جهت خارج نمودن آب، الزام آور باشد.	مترمکعب	۱۷,۲۰۰		
۰۳۱۱۰۴	اضافه بها به ردیف‌های خاک‌برداری و کانال کنی، هرگاه فاصله حمل بیش از ۲۰ متر و حداکثر ۵۰ متر باشد.	مترمکعب	۲,۰۹۰		
۰۳۱۱۰۵	اضافه بها به ردیف‌های خاک‌برداری و کانال کنی در زمین‌های لجنی، هر گاه فاصله حمل بیش از ۲۰ متر و حداکثر ۵۰ متر باشد.	مترمکعب	۶,۵۱۰		
۰۳۱۲۰۱	خاک‌برداری یا لجن برداری در هر عمق و با هر مقطع با دراگلاین یا ماشین‌های مخصوص دیگر و حمل مواد حاصل تا فاصله ۵۰ متر از مرکز ثقل برداشت و تخلیه آن.	مترمکعب	۳۲,۲۰۰		

شماره	شرح	واحد	بهای واحد (ریال)	مقدار	بهای کل (ریال)
۰۳۱۳۰۱	بارگیری مواد حاصل از عملیات خاکی یا خاک‌های توده شده و حمل آن با کامیون یا هر نوع وسیله مکانیکی دیگر تا فاصله ۱۰۰ متری مرکز ثقل برداشت و تخلیه آن.	مترمکعب	۷,۲۵۰		
۰۳۱۳۰۲	حمل مواد حاصل از عملیات خاکی یا خاک‌های توده شده، وقتی که فاصله حمل بیش از ۱۰۰ متر و حداکثر تا ۵۰۰ متر باشد، برای هر ۱۰۰ متر مازاد بر ۱۰۰ متر اول. کسر صد متر به تناسب محاسبه می‌شود.	مترمکعب	۶۲۵		
۰۳۱۳۰۳	حمل مواد حاصل از عملیات خاکی یا خاک‌های توده شده در راه‌های ساخته نشده، مانند راه‌های سرویس، ارتباطی و انحرافی، در صورتی که فاصله حمل بیش از ۵۰۰ متر تا ۱۰ کیلومتر باشد، برای هر کیلومتر اضافه بر ۵۰۰ متر اول (کسر کیلومتر به تناسب محاسبه می‌شود).	مترمکعب - کیلومتر	۳,۰۲۰		
۰۳۱۳۰۴	حمل مواد حاصل از عملیات خاکی یا خاک‌های توده شده در راه‌های ساخته نشده، در صورتی که فاصله حمل بیش از ۱۰ کیلومتر تا ۳۰ کیلومتر باشد، برای هر کیلومتر اضافه بر ۱۰ کیلومتر (کسر کیلومتر به تناسب محاسبه می‌شود).	مترمکعب - کیلومتر	۲,۷۵۰		
۰۳۱۳۰۵	حمل مواد حاصل از عملیات خاکی یا خاک‌های توده شده در راه‌های ساخته نشده، در صورتی که فاصله حمل بیش از ۳۰ تا ۷۵ کیلومتر باشد، برای هر کیلومتر اضافه بر ۳۰ کیلومتر (کسر کیلومتر به تناسب محاسبه می‌شود).	مترمکعب - کیلومتر	۲,۴۷۰		
۰۳۱۳۰۶	حمل مواد حاصل از عملیات خاکی یا خاک‌های توده شده در راه‌های ساخته نشده، در صورتی که فاصله حمل بیش از ۷۵ کیلومتر باشد، برای هر کیلومتر اضافه بر ۷۵ کیلومتر (کسر کیلومتر به تناسب محاسبه می‌شود).	مترمکعب - کیلومتر	۱,۹۲۰		
۰۳۱۳۱۰	حمل آب در صورتی که فاصله حمل بیش از یک کیلومتر باشد، برای هر یک کیلومتر اضافه بر یک کیلومتر اول (کسر کیلومتر به تناسب محاسبه می‌شود).	مترمکعب - کیلومتر	۲,۸۶۰		

شماره	شرح	واحد	بهای واحد (ریال)	مقدار	بهای کل (ریال)
۰۳۱۴۰۱	تهیه مصالح رودخانه ای (تونان)، برای روسازی راههای انحرافی، بارگیری و حمل تا فاصله ۵۰۰ متر و باراندازی و پخش آن روی راه.	مترمکعب	۲۲,۵۰۰		
۰۳۱۴۰۲	تهیه مصالح رودخانه ای (تونان)، برای تحکیم بسترراه و کانال یا اجرای قشر تقویتی در زیرسازی راه و کانال، بارگیری و حمل تا فاصله ۵۰۰ متر و باراندازی.	مترمکعب	۱۹,۹۰۰		
۰۳۱۵۰۱	اضافه بها برای سرندها کردن مصالح رودخانه ای (تونان)، برای اصلاح دانه بندی، به منظور مصرف در جاده های سرویس کانالها، زهکشها و بین مزارع.	مترمکعب	۱۰,۳۰۰		
۰۳۱۶۰۱	تسطیح بستر خاکریزها با گریدر.	مترمربع	۲۱۵		
۰۳۱۶۰۲	آب پاشی و کوبیدن بستر خاکریزها یا کف ترانشه ها و ماندآنها با تراکم ۸۵ درصد به روش پروکتور استاندارد، تا عمق ۱۵ سانتیمتر.	مترمربع	۳۸۰		
۰۳۱۶۰۳	آب پاشی و کوبیدن بستر خاکریزها یا کف ترانشه ها و ماندآنها با تراکم ۹۰ درصد به روش پروکتور استاندارد، تا عمق ۱۵ سانتیمتر.	مترمربع	۵۶۵		
۰۳۱۶۰۴	آب پاشی و کوبیدن بستر خاکریزها یا کف ترانشه ها و ماندآنها با تراکم ۹۵ درصد به روش پروکتور استاندارد، تا عمق ۱۵ سانتیمتر.	مترمربع	۷۱۰		
۰۳۱۶۰۵	آب پاشی و کوبیدن بستر خاکریزها یا کف ترانشه ها و ماندآنها با تراکم ۱۰۰ درصد به روش پروکتور استاندارد، تا عمق ۱۵ سانتیمتر.	مترمربع	۱,۰۳۰		
۰۳۱۶۰۶	پخش، آب پاشی، تسطیح، پروفیله کردن، رگلاژ و کوبیدن قشرهای خاکریزی و تونان، با ۸۵ درصد کوبیدگی به روش پروکتور استاندارد، وقتی که ضخامت قشرهای خاکریزی پس از کوبیده شدن، حداکثر ۱۵ سانتیمتر باشد.	مترمکعب	۶,۶۱۰		
۰۳۱۶۰۷	پخش، آب پاشی، تسطیح، پروفیله کردن، رگلاژ و کوبیدن قشرهای خاکریزی و تونان، با ۹۰ درصد کوبیدگی به روش پروکتور استاندارد، وقتی که ضخامت قشرهای خاکریزی پس از کوبیده شدن، حداکثر ۱۵ سانتیمتر باشد.	مترمکعب	۷,۸۴۰		

شماره	شرح	واحد	بهای واحد (ریال)	مقدار	بهای کل (ریال)
۰۳۱۶۰۸	پخش، آب پاشی، تسطیح، پروفیله کردن، رگلاژ و کوبیدن قشرهای خاکریزی و تونان، با ۹۵ درصد کوبیدگی به روش پروکتور استاندارد، وقتی که ضخامت قشرهای خاکریزی پس از کوبیده شدن، حداکثر ۱۵ سانتیمتر باشد.	مترمکعب	۹,۰۹۰		
۰۳۱۶۰۹	پخش، آب پاشی، تسطیح، پروفیله کردن، رگلاژ و کوبیدن قشرهای خاکریزی و تونان، با ۱۰۰ درصد کوبیدگی به روش پروکتور استاندارد، وقتی که ضخامت قشرهای خاکریزی پس از کوبیده شدن، حداکثر ۱۵ سانتیمتر باشد.	مترمکعب	۱۲,۳۰۰		
۰۳۱۶۱۰	پخش، آب پاشی، تسطیح، پروفیله کردن و کوبیدن قشرهای خاکریزی سنگی، وقتی که ضخامت قشرهای خاکریزی پس از کوبیده شدن، حداکثر ۶۰ سانتیمتر باشد.	مترمکعب	۴,۲۶۰		
۰۳۱۷۰۱	اضافه بها به ردیف‌های ۰۳۱۶۰۶ تا ۰۳۱۶۰۹، در صورتی که خاکهای مورد مصرف در قشرهای خاکریزی، ریز دانه باشد.	مترمکعب	۱,۷۳۰		
۰۳۱۸۰۱	ریختن خاکها یا مصالح سنگی موجود کناریها و کانالها به درون آنها با ماشین.	مترمکعب	۱,۹۵۰		
۰۳۱۸۰۲	اختلاط دو یا چند نوع مصالح، به منظور ساختن بدنه راه یا کانال یا کارهای مشابه آن.	مترمکعب	۲,۶۵۰		
۰۳۱۸۰۳	پخش خاکهای نباتی ریشه شده، تنظیم و رگلاژ آن در محل‌های مورد نظر.	مترمکعب	۱,۷۴۰		
۰۳۱۸۰۴	پخش مصالح حاصل از خاکبرداری که در محل‌های تعیین شده دپو شده باشند، با هر ضخامت.	مترمکعب	۱,۲۷۰		
۰۳۱۸۰۵	ترمیم و تسطیح راه‌های انحرافی با گریدر یا سایر وسایل مکانیکی.	کیلومتر- ماه	۱,۶۰۹,۰۰۰		
۰۳۱۹۰۱	تهیه ماسه بادی مرطوب، شامل کندن، بارگیری و حمل تا فاصله ۵۰۰ متر و باراندازی در محل مصرف.	مترمکعب	۱۶,۳۰۰		
۰۳۱۹۰۲	پخش، تسطیح و غرقاب کردن (کوبیدن) ماسه بادی مرطوب برای ساختمان بدنه راه یا کانال.	مترمکعب	۱۴,۱۰۰		

شماره	شرح	واحد	بهای واحد(ریال)	مقدار	بهای کل(ریال)
۰۳۱۹۰۳	تهیه ماسه بادی خشک، شامل کندن، بارگیری و حمل تا فاصله ۵۰۰ متر و باراندازی در محل مصرف.	مترمکعب	۱۸,۰۰۰		
۰۳۱۹۰۴	پخش، تسطیح و غرقاب کردن (کوبیدن) ماسه بادی خشک برای ساختمان بدنه راه یا کانال.	مترمکعب	۱۸,۰۰۰		
۰۳۱۹۰۵	پخش، تسطیح و غرقاب کردن (کوبیدن) ماسه بادی، برای تحکیم بستر راه یا کانال.	مترمکعب	۱۱,۹۰۰		
۰۳۱۹۰۶	تحکیم زمین‌های ماسه‌ای به روش تراکم دینامیکی (dynamic compaction)، همراه با افزودن خاک مناسب.				
۰۳۱۹۰۷	تهیه، پخش، تسطیح و کوبیدن قلوه سنگ در بستر راه.	مترمکعب	۵۴,۵۰۰		
۰۳۲۰۰۱	خاکبرداری، رگلاژ و تنظیم کف و شیروانیهای طرفین داخل کانال (تریمینگ) به وسیله ماشین مخصوص تریمر یا هر وسیله دیگر، در زمین‌های غیر سنگی به منظور آماده نمودن بستر پوشش بتنی کانال (لاینینگ).	مترمربع	۱۱,۵۰۰		
۰۳۲۰۰۲	رگلاژ کف و شیروانی داخلی زهکشهای روباز یا سایر کانالها و یا شیب زنی و رگلاژ بدنه خارجی خاکریزها.	مترمربع	۶,۸۹۰		
۰۳۲۱۰۱	عملیات تسطیح اراضی، وقتی که حجم عملیات خاکبرداری تا ۴۰۰ متر مکعب در هکتار باشد و نقشه برداری و میخ‌کوبی با شبکه‌های ۴۰×۴۰ متری انجام شود.	مترمکعب	۱۸,۷۰۰		
۰۳۲۱۰۲	عملیات تسطیح اراضی، وقتی که حجم عملیات خاکبرداری بیش از ۴۰۰ مترمکعب و تا ۷۰۰ مترمکعب در هکتار باشد و نقشه برداری و میخ‌کوبی با شبکه‌های ۴۰×۴۰ متری انجام شود.	مترمکعب	۱۵,۴۰۰		
۰۳۲۱۰۳	عملیات تسطیح اراضی، وقتی که حجم عملیات خاکبرداری بیش از ۷۰۰ مترمکعب در هکتار باشد و نقشه برداری و میخ‌کوبی با شبکه‌های ۴۰×۴۰ متری انجام شود.	مترمکعب	۱۳,۲۰۰		

فصل سوم. عملیات خاکی با ماشین
فهرست بهای واحد پایه رشته آبیاری و زهکشی سال ۱۳۹۲

شماره	شرح	واحد	بهای واحد (ریال)	مقدار	بهای کل (ریال)
۰۳۲۱۰۴	عملیات تسطیح اراضی، وقتی که عملیات تسطیح با استفاده از دستگاه هوشمند لیزری (با حداکثر خطای یک سانتیمتر) انجام شود.	مترمکعب	۲,۱۰۰		
۰۳۲۲۰۱	اضافه بها به ردیف‌های تسطیح، (۰۳۲۱۰۱) تا (۰۳۲۱۰۳) وقتی که نقشه‌برداری و میخ‌کوبی با شبکه‌های ۳۰×۳۰ متری انجام شود.	هکتار	۴۱۵,۰۰۰		
۰۳۲۲۰۲	اضافه بها به ردیف‌های تسطیح، (۰۳۲۱۰۱) تا (۰۳۲۱۰۳) وقتی که نقشه‌برداری و میخ‌کوبی با شبکه‌های ۲۰×۲۰ متری انجام شود.	هکتار	۱,۲۱۵,۰۰۰		
۰۳۲۳۰۱	علف کنی یا علف بری کانالها و زهکشها با هر نوع وسیله مکانیکی، به‌ازای سطح پوشیده شده از علف.	مترمربع	۱,۶۲۰		

فصل چهارم. عملیات بنایی با سنگ

مقدمه

۱. در قیمت‌های واحد ردیف‌های این فصل، هزینه تهیه تمام مصالح، مانند سنگ، ماسه، سیمان، آب و بارگیری و حمل تا فاصله ۱ کیلومتر (به استثنای حمل سیمان) از مرکز ثقل برداشت تا محل مصرف و باراندازی، در قیمت‌ها منظور شده است، ولی در مورد سیمان، هزینه حمل از محل تهیه تا ۳۰ کیلومتر منظور شده است. هرگاه فاصله حمل مصالح یاد شده از ۱ کیلومتر تجاوز کند، هزینه حمل اضافی بر حسب مورد، از ردیف‌های ۰۳۱۳۰۳ تا ۰۳۱۳۱۰، برای هر یک از اجزای تشکیل دهنده، به ازای متر مکعب کیلومتر پرداخت می‌شود. هزینه حمل مازاد بر ۳۰ کیلومتر سیمان از محل تهیه تا مرکز ثقل کارگاه، بر اساس ردیف‌های درج شده در فصل حمل و نقل، محاسبه و پرداخت می‌شود.
۲. ردیف‌های ناماسازی و اضافه بهای ناماسازی دیوارهای سنگی، تنها به سطحی از دیوار تعلق می‌گیرد که به صورت نما چیده شده باشد.
۳. در عملیات بنایی سنگی نمادار، حجم بنایی سنگی، با محسوب نمودن سنگهای نما، از ردیف‌های مربوط پرداخت می‌شود و ردیف‌های اضافه بهای ناماسازی سنگی نیز، بر حسب مورد، جداگانه پرداخت می‌شود.
۴. بهای ردیف‌های ۰۴۰۵۰۱، ۰۴۰۵۰۲ و ۰۴۰۵۰۳، به ترتیب مربوط به سنگ سرتراش، نیم تراش و تمام تراش است که در تمام حجم بنایی انجام شود. با پرداخت قیمت‌های ردیف‌های یاد شده، اضافه بهای ناماسازی در این موارد، پرداخت نخواهد شد.
۵. برای محاسبه هزینه حمل مازاد بر ۱ کیلومتر ماسه، در ۱ متر مکعب عملیات بنایی، ۰/۳ متر مکعب ماسه در نظر گرفته می‌شود.
۶. برای محاسبه هزینه حمل مازاد بر ۱ کیلومتر سنگ، در ۱ متر مکعب عملیات بنایی، ۱/۳ متر مکعب سنگ لاشه در نظر گرفته می‌شود.
۷. برای محاسبه هزینه حمل مازاد بر ۱ کیلومتر مصالح فیلتر، در ۱ متر مکعب عملیات فیلترریزی، ۱/۱ متر مکعب مصالح فیلتر در نظر گرفته می‌شود.
۸. در محاسبه هزینه حمل مازاد بر ۱ کیلومتر آب برای هر نوع عملیات بنایی و آب‌پاشیهای بعدی، حجم آب مصرفی، معادل ۱۰۰ لیتر برای هر ۱ متر مکعب عملیات بنایی در نظر گرفته می‌شود.
۹. اضافه بهای ردیف ۰۴۰۶۰۱، شامل بهای چوب‌بست پل‌های قوسی با دهانه ۱۰ متر و کمتر نیز می‌باشد.
۱۰. با پرداخت ردیف ۰۴۰۶۰۱، ردیف ۰۴۰۶۰۲ پرداخت نمی‌شود.
۱۱. در ردیف ۰۴۰۶۰۲، هزینه تراش نمای سنگ به صورت منحنی پیش‌بینی نشده است.
۱۲. بهای ردیف ۰۴۰۷۰۱، بر حسب سطح مقطع یک وجه درز محاسبه می‌شود.
۱۳. نسبت‌های داده شده در ملات‌ها برای اختلاط ماسه و سیمان یا آهک نسبت حجمی است. برای مثال ملات ۶:۱ یعنی یک واحد حجم سیمان در مقابل ۶ واحد حجم ماسه، در ضمن نسبت‌های یاد شده به صورت کیلوگرم سیمان در متر مکعب ملات در جدول مربوط، در کلیات این فهرست آمده است.
۱۴. در صورتی که برای سنگ ریزی و خشکه چینی با سنگ لاشه از مصالح سنگ لاشه حاصل از کوه بری ترانشه واقع در مسیر استفاده شود، بهای ردیف‌های ۰۴۰۱۰۲ و ۰۴۰۱۰۴، با اعمال ضریب ۰/۵۰ مورد عمل قرار می‌گیرد.
۱۵. در صورتی که برای اجرای تور سنگ (گابیون) با سنگ لاشه، از سنگ لاشه حاصل از کوه بری واقع در مسیر استفاده شود بهای ردیف ۰۴۰۱۰۶، با اعمال ضریب ۰/۹ مورد عمل قرار می‌گیرد.

شماره	شرح	واحد	بهای واحد (ریال)	مقدار	بهای کل (ریال)
۰۴۰۱۰۱	سنگریزی پشت دیوارها و ابنیه فنی هیدرولیکی (درناژ) با قلوه سنگ.	مترمکعب	۷۴,۲۰۰		
۰۴۰۱۰۲	سنگریزی پشت دیوارها و ابنیه فنی هیدرولیکی (درناژ) با سنگ لاشه.	مترمکعب	۱۶۵,۵۰۰		
۰۴۰۱۰۳	خشکه چینی (بلوکاز) با قلوه سنگ.	مترمکعب	۸۹,۸۰۰		
۰۴۰۱۰۴	خشکه چینی (بلوکاز) با سنگ لاشه.	مترمکعب	۱۸۶,۵۰۰		
۰۴۰۱۰۵	تهیه، ساخت و نصب تورسنگ (گابیون) با تورسیمی گالوانیزه ۱۳ (کیلوگرم در مترمکعب) و قلوه سنگ.	مترمکعب	۵۸۲,۵۰۰		
۰۴۰۱۰۶	تهیه، ساخت و نصب تورسنگ (گابیون) با تورسیمی گالوانیزه ۱۳ (کیلوگرم در مترمکعب) و سنگ لاشه.	مترمکعب	۷۰۱,۰۰۰		
۰۴۰۲۰۱	اضافه بها به ردیف‌های ۰۴۰۱۰۵ و ۰۴۰۱۰۶، به‌ازای هر کیلوگرم اضافه وزن مصرفی توری سیمی گالوانیزه در ۱ مترمکعب تور سنگ.	کیلوگرم	۳۴,۲۰۰		
۰۴۰۳۰۱	بنایی با سنگ لاشه و ملات ماسه سیمان ۱:۵ در پی.	مترمکعب	۴۲۰,۵۰۰		
۰۴۰۳۰۲	بنایی با سنگ لاشه و ملات ماسه سیمان ۱:۴ در پی.	مترمکعب	۴۳۶,۵۰۰		
۰۴۰۳۰۳	بنایی با سنگ لاشه و ملات ماسه سیمان ۱:۳ در پی.	مترمکعب	۴۵۷,۰۰۰		
۰۴۰۳۰۴	تهیه و اجرای سنگ قلوه غرقاب در ملات ماسه سیمان ۱:۶.	مترمکعب	۲۹۵,۵۰۰		
۰۴۰۳۰۵	تهیه و اجرای سنگ لاشه غرقاب در ملات ماسه سیمان ۱:۶.	مترمکعب	۴۵۶,۰۰۰		
۰۴۰۴۰۱	اضافه بها به ردیف‌های خشکه چینی و بنایی با سنگ لاشه، برای سطوح شیبدار.	مترمربع	۸,۷۱۰		
۰۴۰۴۰۲	اضافه بها به ردیف‌های بنایی با سنگ لاشه در پی، برای بنایی در دیوار.	مترمکعب	۹۷,۳۰۰		
۰۴۰۴۰۳	اضافه بها به ردیف‌های بنایی با سنگ لاشه، بابت نماسازی با سنگ لاشه موزاییکی.	مترمربع	۴۲,۵۰۰		
۰۴۰۴۰۴	اضافه بها به ردیف‌های بنایی با سنگ لاشه، بابت نماسازی با سنگ بادبر، با ارتفاع مساوی در هر رگ.	مترمربع	۱۱۸,۵۰۰		
۰۴۰۴۰۵	اضافه بها به ردیف‌های بنایی با سنگ لاشه، بابت نماسازی با سنگ سرتراش.	مترمربع	۱۶۹,۰۰۰		
۰۴۰۵۰۱	بنایی با سنگ سرتراش و ملات ماسه سیمان ۱:۳.	مترمکعب	۹۳۱,۰۰۰		

شماره	شرح	واحد	بهای واحد(ریال)	مقدار	بهای کل(ریال)
۰۴۰۵۰۲	بنایی با سنگ نیم تراش و ملات ماسه سیمان ۱:۳.	مترمکعب	۹۸۷,۰۰۰		
۰۴۰۵۰۳	بنایی با سنگ تمام تراش و ملات ماسه سیمان ۱:۳.	مترمکعب	۱,۱۷۳,۰۰۰		
۰۴۰۶۰۱	اضافه بها برای بنایی در طاق پل‌های قوسی شکل.	مترمکعب	۷۳,۱۰۰		
۰۴۰۶۰۲	اضافه بها به عملیات بنایی سنگی خارج از پی، در صورتی که بنایی در انحنا انجام شود.	مترمکعب	۶۰,۶۰۰		
۰۴۰۶۰۳	اضافه بها برای هر نوع بنایی سنگی که در ارتفاع بیش از ۵ متر از تراز زمین طبیعی انجام شود. این اضافه بها برای حجم بنایی واقع در ارتفاع ۵ تا ۱۰ متر یک بار، برای حجم بنایی واقع در ۱۰ تا ۱۵ متر دوبار و به همین ترتیب برای ارتفاعهای بیشتر پرداخت می‌شود.	مترمکعب	۵۰,۳۰۰		
۰۴۰۶۰۴	اضافه بها به بناییهای سنگی، هرگاه عملیات بنایی پایین تر از تراز آب زیرزمینی انجام شود و تخلیه آب با پمپ در حین اجرای عملیات، الزامی باشد.	مترمکعب	۵۰,۰۰۰		
۰۴۰۶۰۵	اضافه بهای کارهای بنایی با سنگ، برای هر نوع ابنیه فنی هیدرولیکی که حجم عملیات بنایی هریک از آنها برابر یا کمتر از ۶ مترمکعب باشد.	مترمکعب	۸۷,۳۰۰		
۰۴۰۶۰۶	کسربها به ردیف‌های بنایی سنگی، در صورتی که از مصالح سنگ لاشه حاصل از کوه بری ترانشه‌های واقع در مسیر استفاده شود.	مترمکعب	-۸۴,۲۰۰		
۰۴۰۷۰۱	تعبیه درز انقطاع در بناییهای سنگی، با تمام عملیات لازم و به هر شکل.	مترمربع	۶۵,۰۰۰		
۰۴۰۸۰۱	تهیه و حمل مصالح قشرفیلتر دانه‌بندی شده برای مصرف در ترانشه زهکشها و یا زیر پوشش کانالها و ابنیه فنی هیدرولیکی.	مترمکعب	۱۰۴,۰۰۰		

فصل پنجم. اندود و بندکشی

مقدمه

۱. برای زخمی کردن سطوح (غیر از سطوح بتنی و بتن مسلح) به منظور اندودکاری روی آنها، وجه اضافه‌ای پرداخت نمی‌شود.
۲. در بندکشیها، سطح نهایی که بندکشی می‌شود، اندازه‌گیری خواهد شد و سطح سوراخهایی که هر کدام از $0/1$ متر مربع کمتر باشد، از سطح بندکشی کسر نخواهد شد.
۳. در بندکشیها، تمیز کردن سطح زیر کار و درآوردن ملات اضافی و همچنین آب‌پاشی، در قیمت ردیف‌های مربوط منظور شده است و از این بابت هزینه اضافه‌ای پرداخت نمی‌شود.
۴. مبنای محاسبه ارتفاع، متوسط تراز زمین طبیعی پای کار در نظر گرفته می‌شود.
۵. در ردیف‌های این فصل، هزینه تهیه و حمل مصالح به هر فاصله تا محل مصرف در نظر گرفته شده است و هزینه جداگانه‌ای پرداخت نمی‌شود.
۶. نسبت‌های داده شده در ملات‌ها برای اختلاط ماسه و سیمان نسبت حجمی است. برای مثال ملات ۳:۱ یعنی یک واحد حجم سیمان در مقابل ۳ واحد حجم ماسه، در ضمن نسبت‌های یاد شده به صورت کیلوگرم سیمان در متر مکعب ملات در جدول مربوط، در کلیات این فهرست آمده است.

شماره	شرح	واحد	بهای واحد (ریال)	مقدار	بهای کل (ریال)
۰۵۰۱۰۱	اندود سیمانی به ضخامت حدود ۱ سانتیمتر روی سطوح افقی، قایم و مورب، با ملات ماسه سیمان ۱:۳.	مترمربع	۲۶,۳۰۰		
۰۵۰۱۰۲	اندود سیمانی به ضخامت حدود ۲ سانتیمتر روی سطوح افقی، قایم و مورب، با ملات ماسه سیمان ۱:۳.	مترمربع	۳۶,۲۰۰		
۰۵۰۱۰۳	اندود سیمانی به ضخامت حدود ۳ سانتیمتر روی سطوح افقی، قایم و مورب، با ملات ماسه سیمان ۱:۳.	مترمربع	۴۴,۹۰۰		
۰۵۰۱۰۴	اندود سیمانی به ضخامت حدود ۵ سانتیمتر روی سطوح افقی، قایم و مورب، با ملات ماسه سیمان ۱:۳.	مترمربع	۶۸,۵۰۰		
۰۵۰۲۰۱	بندکشی نمای سنگی با سنگ لاشه موزاییک با ملات ماسه سیمان ۱:۳ در سطوح افقی، قایم یا مورب تا ارتفاع ۵ متر.	مترمربع	۲۱,۴۰۰		
۰۵۰۲۰۲	بندکشی نمای سنگی بادبر، سرتراش، نیم تراش و تمام تراش، با ملات ماسه سیمان ۱:۳ در سطوح افقی، قایم یا مورب تا ارتفاع ۵ متر.	مترمربع	۱۴,۵۰۰		
۰۵۰۳۰۱	اضافه بهای بندکشی در دیوارهای سنگی از هر نوع، در ارتفاع بیش از ۵ متر. این اضافه بها از ۵ تا ۱۰ متر یک بار، ۱۰ تا ۱۵ متر دوبار و به همین ترتیب در ارتفاعات بیشتر پرداخت می شود.	مترمربع	۹,۱۹۰		

فصل ششم. قالب بندی

مقدمه

۱. قالب های موضوع ردیف های این فصل، قالب چوبی ساخته شده از تخته نراد خارجی یا قالب فلزی و یا ترکیبی از آن دو است.
۲. منظور از تخته نراد خارجی، چوب های روسی یا مشابه آن است. چوب کاج وارداتی معروف به چوب روسی، اعم از اینکه محصول کشور روسیه یا سایر کشورهایی باشد که چوب کاج آنها شبیه چوب روسی است، تخته نراد خارجی نامیده می شود.
۳. در اندازه گیری قالب بندیها، سطوح بتن ریخته شده که در تماس با قالب است، ملاک محاسبه خواهد بود.
۴. مبنای محاسبه ارتفاع کار مشخص شده در ردیف های این فصل، به شرح زیر است:
 - ۴-۱. در مورد دیوارها، ارتفاع متوسط دیوار نسبت به رقوم روی پی یا کف بتنی ای که دیوار روی آن قرار می گیرد.
 - ۴-۲. در مورد پلهایی که از تیر و دال و یا تیر و تیرچه و دال تشکیل شده باشند، متوسط قرار گرفتن پای شمعهای قالب بندی تا سطح زیرین تیر.
 - ۴-۳. در ردیف های قالب بندی پی ها و دیوارها، ارتفاع کل دیوار، مبنای پرداخت است. برای مثال چنانچه ارتفاع دیوار ۳/۵۰ متر باشد، هزینه کل قالب بندی از ارتفاع صفر تا ۳/۵۰ متر از ردیف قالب بندی در ارتفاع بیش از ۳ و تا ۵ متر پرداخت می شود.
- تبصره) چنانچه طبق دستور مهندس مشاور، برای تحکیم بستر طبیعی زمین زیر چوب بست، عملیاتی مانند ساختن دیوارهای بتنی یا بنایی و مانند آن انجام شود، بهای عملیات یاد شده، از ردیف های مربوط پرداخت خواهد شد. بدیهی است در این صورت، مبنای محاسبه ارتفاع قالب بندی، تراز روی عملیات انجام شده خواهد بود.
۵. در ردیف های این فصل، هزینه های پشت بند، چوب بست و داربست و باز کردن قالب و اجرای کامل کار در نظر گرفته شده است.
۶. منظور از چوب بست و داربست در این فصل، مجموعه ای از قطعات فلزی یا چوبی یا مخلوطی از آن دو به صورت افقی یا قائم و یا مایل و یا قوسی است، که برای نگهداری قالب و انتقال نیروهای ناشی از بتن ریزی از قالب به زمین، یا سایر تکیه گاهها، به کار برده می شود.
۷. منظور از پشت بند در این فصل، بسته به نوع قالب، به ترتیب زیر است:
 - ۷-۱. در قالب فلزی، پروفیل های فلزی افقی، قائم یا مایل و یا قوسی است که از آنها برای نگهداری قالب در مقابل نیروهای ناشی از بتن ریزی، به کار برده می شود. پشت بند قالب فلزی، می تواند از جنس چوب نیز باشد.
 - ۷-۲. در قالب چوبی، قطعات چهارتراش افقی یا قائم است که از آنها برای اتصال قطعات قالب به یکدیگر و تقویت آنها، استفاده می شود و می تواند به جای چهارتراش، قطعات فلزی یا ترکیبی از چوب و فلز باشد.
۸. در ردیف های قالب بندی دیوارها، هزینه تهیه و نصب فاصله نگهدار، پیش بینی شده است.
۹. منظور از فاصله نگهدار در دیوارها، لوله فلزی یا پلاستیکی و میله دوسر رزوه و واشر و مهره است، که برای مقابله با فشار بتن مورد استفاده قرار می گیرد.
۱۰. هزینه رنده کردن قالب چوبی و تمیز کردن قالب چوبی یا فلزی، در قیمت ها منظور شده است.
۱۱. در ردیف های قالب بندی این فصل، بهای ماده رهاساز (روغنی و مانند آن) و سیم، میخ، پیچ و مهره لازم که بسته به مورد، برای قالب بندی چوبی یا فلزی مورد استفاده قرار می گیرند، در قیمت ها منظور شده است.
۱۲. بهای انجام عملیات لازم برای ایجاد پخ در گوشه قالبها، در قیمت های این فصل منظور شده است.
۱۳. در محاسبه سطح قالب بندی، سطح سوراخ تا ۰/۵ متر مربع، از سطح قالب بندی کسر نمی شود.
۱۴. در پلهای، منظور از دهانه، فاصله داخل به داخل بین دو پایه هر دهانه، در ارتفاع زیر تابلیه، در امتداد محور راه یا کانال است.

۱۵. بهای قالب‌بندی پلهایی که تابلیه آنها از تیر، تیرچه و دال تشکیل شده باشد، بر حسب مورد، برابر بهای قالب تابلیه پلهای متشکل از تیر و دال است.
۱۶. قیمت‌های این فصل، برای دیوارهایی است که متوسط ارتفاع آنها از روی پی یا کف بتنی‌ای که دیوار روی آن قرار می‌گیرد، حداکثر ۲۰ متر می‌باشد و همچنین برای دالهایی کاربرد دارد که متوسط ارتفاع شمعهای قالب‌بندی آنها، ۲۰ متر تا سطح زیرین دال باشد. در مورد پلهای دارای تابلیه تیر و دال و یا تیر و تیرچه و دال، موقعی قیمت‌های این فصل اعتبار دارد که حداکثر متوسط ارتفاع پای شمعها تا سطح زیرین تیرها، ۲۰ متر باشد.
۱۷. بهای قالب‌بندی دال بین تیرهای پیش ساخته (بتنی یا فلزی) پلها در هر ارتفاع و با هر دهانه، از ردیف ۰۶۰۲۰۱، پرداخت می‌شود.
۱۸. با پرداخت ردیف ۰۶۰۳۰۱، در ارتباط با انواع درزها در کارهای بتنی، قالب‌بندی دو وجه درز که مجاور یکدیگر قرار گرفته‌اند، پرداخت نمی‌شود.
۱۹. تعبیه درزهای طولی و عرضی پوشش بتنی کانالها، در بهای ردیف‌های مربوط در فصل بتن درجا در نظر گرفته شده است و پرداخت جداگانه‌ای صورت نمی‌گیرد.
۲۰. در مواردی که طبق نقشه یا دستور کار مهندس مشاور قالب در کار باقی بماند، اضافه بهای ردیف ۰۶۰۴۰۳، پرداخت خواهد شد.
۲۱. هزینه تخته‌کوبی و چوب‌بست لازم برای جلوگیری از ریزش خاک در پی‌ها (در صورت نیاز و اجرا)، با دستور کار مهندس مشاور و تنظیم صورت جلسه اجرایی، بر حسب سطحی که تخته‌کوبی شده است (سطح تماس تخته با دیواره پی)، طبق ردیف ۰۶۰۵۰۱، پرداخت می‌شود.
۲۲. نقشه‌های اجرایی قالبهای فلزی تیرهای پیش ساخته، باید توسط پیمانکار تهیه و به تأیید مهندس مشاور برسد.
۲۳. در صورتی که ارتفاع دیوار، دالها و تابلیه پلها بیش از ده متر (مندرجه در ردیف‌های این فصل) تا بیست متر باشد به ازای هر متر مازاد بر ده متر سه درصد به بهای ردیف‌های مربوط اضافه می‌شود. به عبارت دیگر این اضافه بها برای متر اول، مازاد بر ده متر سه درصد، برای متر دوم، شش درصد، برای متر سوم، نه درصد و به همین ترتیب برای ارتفاع‌های بیشتر تا بیست متر عمل می‌شود. بعنوان مثال چنانچه ارتفاع دیوار ۱۸/۴ متر باشد، اضافه بها به ردیف ارتفاع ده متر به این ترتیب محاسبه می‌شود:
- $$(۱۸/۴ - ۱۰) \times ۰/۰۳ = ۰/۲۵۲$$
۲۴. در بهای واحد ردیف ۰۶۰۶۰۱، هزینه تمام اقدامات از جمله تمیزکردن و روغن‌مالی قالبها، پس از هر بار استفاده منظور شده است.

شماره	شرح	واحد	بهای واحد (ریال)	مقدار	بهای کل (ریال)
۰۶۰۱۰۱	تهیه وسایل و قالب‌بندی پی‌ها یا دیوارهای بتنی که ارتفاع دیوار تا ۲ متر باشد.	مترمربع	۱۸۷,۰۰۰		
۰۶۰۱۰۲	تهیه وسایل و قالب‌بندی دیوارهای بتنی که ارتفاع دیوار بیش از ۲ و تا ۳ متر باشد.	مترمربع	۱۹۷,۵۰۰		
۰۶۰۱۰۳	تهیه وسایل و قالب‌بندی دیوارهای بتنی که ارتفاع دیوار بیش از ۳ و تا ۵ متر باشد.	مترمربع	۲۵۳,۵۰۰		
۰۶۰۱۰۴	تهیه وسایل و قالب‌بندی دیوارهای بتنی که ارتفاع دیوار بیش از ۵ و تا ۷ متر باشد.	مترمربع	۲۶۹,۵۰۰		
۰۶۰۱۰۵	تهیه وسایل و قالب‌بندی دیوارهای بتنی که ارتفاع دیوار بیش از ۷ و تا ۱۰ متر باشد.	مترمربع	۲۹۱,۵۰۰		
۰۶۰۱۰۶	تهیه وسایل و قالب‌بندی جداول به هر ارتفاع برای بتن ریزی درجا.	مترمربع	۵۸,۵۰۰		
۰۶۰۲۰۱	تهیه وسایل و قالب‌بندی دال‌ها و تابلیه پل‌های با دهانه تا ۵ متر که از دال ساده تشکیل شده باشد.	مترمربع	۱۷۰,۰۰۰		
۰۶۰۲۰۲	تهیه وسایل و قالب‌بندی دال‌ها و تابلیه پل‌های با دهانه بیش از ۵ و تا ۱۰ متر که از دال ساده تشکیل شده باشد.	مترمربع	۲۲۰,۵۰۰		
۰۶۰۲۰۳	تهیه وسایل و قالب‌بندی دال‌ها و تابلیه پل‌های با دهانه تا ۱۵ متر مرکب از تیر و دال که حداکثر ارتفاع آن از زیر تیر، ۳ متر باشد.	مترمربع	۲۰۳,۵۰۰		
۰۶۰۲۰۴	تهیه وسایل و قالب‌بندی دال‌ها و تابلیه پل‌های با دهانه تا ۱۵ متر مرکب از تیر و دال که ارتفاع از زیر تیر بیش از ۳ و تا ۵ متر باشد.	مترمربع	۲۴۰,۵۰۰		
۰۶۰۲۰۵	تهیه وسایل و قالب‌بندی دال‌ها و تابلیه پل‌های با دهانه تا ۱۵ متر مرکب از تیر و دال که ارتفاع از زیر تیر بیش از ۵ و تا ۷ متر باشد.	مترمربع	۲۷۳,۰۰۰		
۰۶۰۲۰۶	تهیه وسایل و قالب‌بندی دال‌ها و تابلیه پل‌های با دهانه تا ۱۵ متر مرکب از تیر و دال که ارتفاع از زیر تیر بیش از ۷ و تا ۱۰ متر باشد.	مترمربع	۳۴۴,۵۰۰		
۰۶۰۳۰۱	تهیه وسایل و قالب‌بندی برای تعبیه انواع درزها در کارهای بتنی، با تمام مصالح لازم، بدون پرکردن آن برحسب حجم درز.	دسیمتر مکعب	۱۳,۴۰۰		

شماره	شرح	واحد	بهای واحد (ریال)	مقدار	بهای کل (ریال)
۰۶۰۴۰۱	اضافه بها به ردیف‌های ۰۶۰۱۰۱ تا ۰۶۰۱۰۵، در صورتی که در دیوارها به جای بولت از صفحه نگهدارهای مخصوص با صفحه آب بند استفاده شود.	مترمربع	۵,۱۷۰		
۰۶۰۴۰۲	اضافه بها به ردیف‌های قالب بندی، برای سطوحی از قالب که دارای انحنا باشد.	مترمربع	۸۴,۳۰۰		
۰۶۰۴۰۳	اضافه بها به ردیف‌های قالب بندی، هر گاه قالب الزاما در کار باقی بماند.	مترمربع	۱۱۴,۰۰۰		
۰۶۰۴۰۴	اضافه بها به ردیف‌های قالب بندی، هر گاه عملیات در زیر تراز سطح آبهای زیرزمینی انجام شود و آبکشی با تلمبه موتوری در حین اجرای کار ضروری باشد.	مترمربع	۳۰,۶۰۰		
۰۶۰۴۰۵	اضافه بها به ردیف‌های قالب بندی، هر گاه مجموع سطوح قالب بندی هر یک از ابنیه فنی تا ۲۰ مترمربع باشد.	مترمربع	۳۷,۴۰۰		
۰۶۰۴۰۶	اضافه بها به ردیف‌های قالب بندی، هر گاه باز کردن قالب میسرنبوده و خرد کردن و شکستن آن برای خارج کردن از محل، ضروری باشد.	مترمربع	۱۳۶,۰۰۰		
۰۶۰۵۰۱	تهیه وسایل، چوب بست و تخته کوبی برای جلوگیری از ریزش خاک در پی ها در هر عمق.	مترمربع	۱۲۴,۵۰۰		
۰۶۰۶۰۱	تهیه وسایل و قالب بندی هر نوع نیم لوله بتنی پیش ساخته (کانالت).	مترمربع	۴۲,۸۰۰		

فصل هفتم. کارهای فولادی با میل گرد

مقدمه

۱. در مورد ردیف‌هایی که پرداخت بهای واحد آنها بر اساس وزن کار صورت می‌گیرد، وزن کار، طبق ابعاد درج شده در نقشه‌ها، مشخصات، دستور کارها و صورت جلسه‌های تنظیمی و به‌مأخذ جدولهای استاندارد مربوط یا جدولهای کارخانه سازنده، محاسبه و منظور خواهد شد.
۲. هزینه‌های مربوط به تهیه و مصرف الکتروود و مفتول یا سیم آرماتوربندی، در قیمت‌های واحد مربوط منظور شده و از این بابت هیچ‌گونه اضافه بها یا اضافه وزنی پرداخت نمی‌شود.
۳. بهای خرک‌ها، سنجاقک‌ها و میلگردهای نگه‌دارنده مورد نیاز که به‌منظور حفظ فاصله میلگردها (اعم از مصالح فلزی یا پلاستیکی) مورد استفاده قرار گرفته و در بتن باقی می‌مانند، بر اساس صورت جلسه‌های تنظیمی و طبق ردیف‌های مربوط، قابل پرداخت است.
۴. در صورتی که میل مهار از یک سو جوش و از سوی دیگر پیچ و مهره‌ای باشد، نصف وزن آنها از ردیف ۰۷۰۵۰۱ و نصف دیگر از ردیف ۰۷۰۵۰۲ پرداخت می‌شود.
۵. ردیف‌های میل گرد آجدار در این فصل، از نوع‌های AII و AIII است و با تغییر در نوع میل گرد، بها یا اضافه بهای دیگری پرداخت نمی‌شود، مگر این که به صراحت به نوع دیگری اشاره شود.
۶. در بهای واحد ردیف ۰۷۰۷۰۱، هزینه تهیه میل گرد با مقاومت بالای ۵۰۰۰ کیلوگرم بر سانتیمتر مربع به همراه نورد سرد، پس کشیدن، جوش دادن، میل‌گردها و خم کردن مش‌های تهیه شده منظور شده است. هزینه تهیه و جاگذاری فاصله نگهدارنده‌ها نیز در بهای واحد لحاظ شده و پرداخت جداگانه‌ای مجاز نیست.
۷. هزینه آرماتوربندی متعلقات نیم‌لوله‌ها از جمله کفشک، پایه و زین مطابق با ردیف‌های این فصل پرداخت می‌شود.

شماره	شرح	واحد	بهای واحد (ریال)	مقدار	بهای کل (ریال)
۰۷۰۱۰۱	تهیه، بریدن، خم کردن و کار گذاشتن میلگرد ساده به قطر تا ۱۰ میلیمتر برای بتن مسلح، با سیم پیچی لازم.	کیلوگرم	۲۹,۴۰۰		
۰۷۰۱۰۲	تهیه، بریدن، خم کردن و کارگذاشتن میلگرد ساده به قطر ۱۲ تا ۱۸ میلیمتر برای بتن مسلح، با سیم پیچی لازم.	کیلوگرم	۲۳,۰۰۰		
۰۷۰۲۰۱	تهیه، بریدن، خم کردن و کار گذاشتن میلگرد آجدار از نوع AII به قطر تا ۱۰ میلیمتر برای بتن مسلح، با سیم پیچی لازم.	کیلوگرم	۲۳,۷۰۰		
۰۷۰۲۰۲	تهیه، بریدن، خم کردن و کار گذاشتن میلگرد آجدار از نوع AII به قطر ۱۲ تا ۱۸ میلیمتر برای بتن مسلح، با سیم پیچی لازم.	کیلوگرم	۲۰,۵۰۰		
۰۷۰۲۰۳	تهیه، بریدن، خم کردن و کار گذاشتن میلگرد آجدار از نوع AII به قطر ۲۰ و بیش از ۲۰ میلیمتر برای بتن مسلح، با سیم پیچی لازم.	کیلوگرم	۲۰,۰۰۰		
۰۷۰۲۰۴	تهیه، بریدن، خم کردن و کار گذاشتن میلگرد آجدار از نوع AIII به قطر تا ۱۰ میلیمتر برای بتن مسلح با سیم پیچی لازم.	کیلوگرم	۲۳,۹۰۰		
۰۷۰۲۰۵	تهیه، بریدن، خم کردن و کار گذاشتن میلگرد آجدار از نوع AIII به قطر ۱۲ تا ۱۸ میلیمتر برای بتن مسلح با سیم پیچی لازم.	کیلوگرم	۲۰,۶۰۰		
۰۷۰۲۰۶	تهیه، بریدن، خم کردن و کار گذاشتن میلگرد آجدار از نوع AIII به قطر ۲۰ و بیش از ۲۰ میلیمتر برای بتن مسلح با سیم پیچی لازم.	کیلوگرم	۲۰,۱۰۰		
۰۷۰۳۰۱	تهیه شبکه میلگرد پیش جوش (مش) ساخته شده از میلگرد ساده، به انضمام بریدن و کار گذاشتن، با سیم پیچی لازم.	کیلوگرم	۲۶,۵۰۰		
۰۷۰۳۰۲	تهیه شبکه میلگرد پیش جوش (مش) ساخته شده از میلگرد آجدار، به انضمام بریدن و کار گذاشتن، با سیم پیچی لازم.	کیلوگرم	۲۹,۲۰۰		
۰۷۰۴۰۱	اضافه بها به ردیف‌های ۰۷۰۳۰۱ و ۰۷۰۳۰۲، چنانچه شبکه پیش جوش (مش) ساخته شده، به صورت فرم داده شده اجرا شود.	کیلوگرم			

شماره	شرح	واحد	بهای واحد(ریال)	مقدار	بهای کل(ریال)
۰۷۰۴۰۲	اضافه بها به ردیف‌های میلگرد، چنانچه عملیات پایین تراز آبهای زیرزمینی انجام شود و آبکشی با تلمبه موتوری در حین اجرای کار، ضروری باشد.	کیلوگرم	۶۷۰		
۰۷۰۵۰۱	تهیه و نصب میل مهار با جوشکاری لازم.	کیلوگرم	۲۷,۹۰۰		
۰۷۰۵۰۲	تهیه و نصب میل مهار با پیچ و مهره.	کیلوگرم	۳۱,۰۰۰		
۰۷۰۵۰۳	تهیه، ساخت و نصب میل مهار دنده شده (بولت) از هر نوع میل گرد، با پیچ و مهره مربوط و کارگذاری در محل‌های لازم، قبل از بتن ریزی.	کیلوگرم	۲۹,۸۰۰		
۰۷۰۵۰۴	تهیه مصالح و وسایل و اجرای بست به وسیله تپانچه.	عدد	۸,۱۶۰		
۰۷۰۶۰۱	اضافه بها به ردیف‌های میلگرد گذاری، در صورتی که وزن میلگرد مصرفی در هر ابنیه فنی هیدرولیکی، کمتر از ۶۰۰ کیلوگرم باشد.	کیلوگرم	۱,۳۶۰		
۰۷۰۶۰۲	تهیه و نصب میل مهار دوسر رزوه با پیچ و مهره.	کیلوگرم	۳۵,۱۰۰		
۰۷۰۷۰۱	تهیه و جاگذاری شبکه میل گرد پیش جوش (مش)، برای استفاده در انواع نیم لوله‌های بتنی پیش ساخته (کانالت).	کیلوگرم	۲۹,۰۰۰		

فصل هشتم. کارهای فولادی

مقدمه

۱. در مورد ردیفهایی که پرداخت آنها بر اساس وزن کار صورت می‌گیرد، وزن کار طبق وزن تئوریک و به‌مأخذ جدولهای استاندارد مربوط یا جدولهای کارخانه سازنده، محاسبه و منظور خواهد شد.
۲. در تمام ردیف‌های این فصل، بهای برشکاری، سوراخکاری، جوشکاری، بستن پیچ و مهره، پرچکاری و همچنین، سنگ‌زدن و کارهای مشابه، منظور شده است. همچنین، هزینه‌های مربوط به تهیه و مصرف الکتروود، پیچ و مهره، پرچ و مانند آن، در قیمت‌های واحد مربوط منظور شده و از این بابت اضافه بها یا اضافه وزن پرداخت نخواهد شد.
۳. ردیفهایی از این فصل که اجرای آنها نیاز به پی‌کنی و پی‌سازی دارد، هزینه پی‌کنی و پی‌سازی آنها، جداگانه از ردیف‌های فصلهای مربوط، پرداخت می‌شود.
۴. بهای ردیف ۰۸۰۱۰۱، شامل تهیه مصالح و ساختن تمام قطعات پل‌های فلزی از ورق، تسمه، میلگرد و یا پروفیل‌های مختلف، با لوازم اتصالی، افت، تمیز کردن و هر نوع عملیات لازم دیگر، می‌باشد.
۵. برای نصب دریچه‌ها و تجهیزات فلزی مانند دریچه‌های رادیال، آمیل، آویو، آویس که در این فصل برای آنها شرح ردیفی پیش‌بینی نشده است، به‌صورت قیمت ستاره‌دار، شرح ردیف و قیمت تعیین می‌شود.
۶. هزینه عملیات خاکی و کارهای بنایی مربوط به ردیف ۰۸۰۴۰۴، از ردیف‌های فصلهای مربوط، پرداخت می‌شود.
۷. مصالح ردیف ۰۸۰۷۰۱، توسط کارفرما تأمین می‌شود.
۸. بهای پیچ و مهره منظور شده در ردیف ۰۸۰۱۰۱ از نوع ۱۰/۹ و در بقیه ردیف‌ها چنانچه پیچ و مهره مصرف شود از نوع فولاد نرم معمولی است.

شماره	شرح	واحد	بهای واحد (ریال)	مقدار	بهای کل (ریال)
۰۸۰۱۰۱	تهیه مصالح، ساخت و نصب قطعات پل های فلزی، با یک دست رنگ ضدزنگ، به دهانه تا ۲۴ متر، در هر ارتفاع.	کیلوگرم	۳۰,۴۰۰		
۰۸۰۲۰۱	تهیه مصالح، ساخت و نصب نرده جان پناه و نردبان، با نبشی، ناودانی، میلگرد و مانند آنها.	کیلوگرم	۳۲,۱۰۰		
۰۸۰۲۰۲	تهیه مصالح، ساخت و نصب نرده جان پناه، با پروفیل های توخالی.	کیلوگرم	۳۵,۵۰۰		
۰۸۰۲۰۳	تهیه مصالح، ساخت و نصب حفاظ جانبی راه (گاردریل) از ورق گالوانیزه، با پایه ها و اتصالات مربوط، برای کناره های راه و پلها، از نوع خارجی.	کیلوگرم			
۰۸۰۲۰۴	تهیه مصالح، ساخت و نصب حفاظ جانبی راه (گاردریل) از ورق گالوانیزه، با پایه ها و اتصالات مربوط، برای کناره های راه و پلها، از نوع ساخت داخل کشور.	کیلوگرم	۳۶,۱۰۰		
۰۸۰۲۰۵	تهیه مصالح و نصب تور سیمی گالوانیزه (فنس)، برای حفاظ اطراف کانالها، جاده ها، پلها و ابنیه فنی هیدرولیکی، با لوازم اتصال.	کیلوگرم	۳۸,۵۰۰		
۰۸۰۲۰۶	تهیه مصالح فلزی پایه حفاظ تور سیمی (فنس)، به هر شکل و اندازه و نصب کامل آن.	کیلوگرم	۲۸,۶۰۰		
۰۸۰۳۰۱	تهیه مصالح فلزی پایه تابلوها و علائم راه به هر شکل و اندازه، ساخت و نصب کامل آنها به غیر از صفحه تابلو و عملیات خاکی و بنائی.	کیلوگرم	۲۸,۴۰۰		
۰۸۰۴۰۱	تهیه مصالح و نصب کامل پوشش درز انبساط شانه ای فولادی دندان دار خارجی با میزان جابجائی ۲۵ میلیمتر، با ورقه لاستیکی آب بندی و پیچ و مهره مربوط، در سطح اتومبیل روی پل.	مترطول	۱,۲۳۴,۰۰۰		
۰۸۰۴۰۲	تهیه مصالح و نصب کامل پوشش درز انبساط شانه ای فولادی دندان دار خارجی با میزان جابجائی ۵۰ میلیمتر، با ورقه لاستیکی آب بندی و پیچ و مهره مربوط، در سطح اتومبیل روی پل.	مترطول			

شماره	شرح	واحد	بهای واحد(ریال)	مقدار	بهای کل(ریال)
۰۸۰۴۰۳	تهیه و نصب لوله های فولادی برای هدایت آب به هر قطر به طور کامل، با اتصالات و تکیه گاههای مربوط در الواسیون.	کیلوگرم	۴۵,۱۰۰		
۰۸۰۴۰۴	تهیه و نصب لوله های فولادی جهت هدایت آب به هر قطر، مانند فلوم یا سیفون و غیره.	کیلوگرم			
۰۸۰۴۰۵	تهیه و نصب لوله، لگنچه و درپوشهای چدنی برای تخلیه آبهای سطحی روی پلها و موارد مشابه آن.	کیلوگرم	۵۲,۶۰۰		
۰۸۰۴۰۶	تهیه درپوشهای چدنی با قابهای مربوط و نصب آنها روی چاهکها، به انضمام تهیه و به کار بردن مصالح لازم برای تحکیم قابها.	کیلوگرم	۲۲,۶۰۰		
۰۸۰۴۰۷	تهیه و نصب دریچه های فلزی و انواع پل های فلزی روی آبروها و کانالها از ناودانی، تیر آهن، ورق و سایر پروفیل های لازم، با جوشکاری و ساییدن.	کیلوگرم	۲۳,۹۰۰		
۰۸۰۴۰۸	تهیه و نصب کامل دریچه های ساده فلزی برای حوضچه های تقسیم و آبیگری به صورت کشویی دستی، دریچه های یکطرفه و یا دریچه های مشابه، با یک دست رنگ ضد زنگ.	کیلوگرم	۲۷,۲۰۰		
۰۸۰۴۰۹	تهیه و ساخت و نصب شبکه های آشفالگیر، با یک دست رنگ ضد زنگ.	کیلوگرم	۲۶,۰۰۰		
۰۸۰۴۱۰	تهیه مصالح فلزی به منظور تعبیه شکاف هدایت شبکه های آشفالگیر، دریچه های فرازبند و محافظت لبه های سازه های بتنی، از نبشی و ناودانی و غیره، با یک دست رنگ ضد زنگ.	کیلوگرم	۲۷,۷۰۰		
۰۸۰۵۰۱	تهیه و نصب سیم خاردار با میخ و سیم لازم.	کیلوگرم	۳۵,۷۰۰		
۰۸۰۶۰۱	تهیه مصالح و نصب تورسیم (تور مرغی)، به منظور اجرای اندود سیمانی.	مترمربع	۱۲,۵۰۰		
۰۸۰۷۰۱	نصب لوله های موجدار فلزی گالوانیزه، به هر شکل و اندازه.	کیلوگرم			

فصل نهم. بتن درجا

مقدمه

۱. در تمام ردیف‌های این فصل، منظور از سیمان به صورت عام، سیمان پرتلند معمولی است، مگر آنکه صراحتاً نوع آن تعیین شود.
۲. انتخاب شن و ماسه به صورت طبیعی رودخانه‌ای یا شکسته، برای مصرف در بتن، با توجه به مشخصات فنی پیمان خواهد بود.
۳. در تمام ردیف‌های این فصل، هزینه تهیه مصالح سنگی، بارگیری و حمل تا فاصله ۱ کیلومتر از مرکز ثقل برداشت تا محل مصرف و باراندازی، منظور شده است. هر گاه فاصله حمل مصالح سنگی از ۱ کیلومتر تجاوز کند، بهای حمل مازاد، بر حسب مورد، طبق ردیف‌های ۰۳۱۳۰۳ تا ۰۳۱۳۰۶، از فصل عملیات خاکی با ماشین پرداخت می‌شود. برای محاسبه هزینه حمل مازاد بر ۱ کیلومتر شن و ماسه، معادل ۱/۳ متر مکعب شن و ماسه برای هر متر مکعب بتن در نظر گرفته می‌شود. در صورتی که محل تأمین شن و ماسه بتن متفاوت باشد، به جای ضریب ۱/۳، ضریب ۰/۵ برای ماسه و ضریب ۰/۸ برای شن ملاک عمل قرار می‌گیرد.
۴. هزینه بارگیری، حمل سیمان و آهک تا فاصله ۳۰ کیلومتر و باراندازی، در قیمت‌ها منظور شده و هزینه حمل مازاد بر ۳۰ کیلومتر، بر اساس ردیف‌های مربوط از فصل حمل و نقل پرداخت می‌شود.
۵. بهای بارگیری و حمل آب مصرفی، در قیمت‌های واحد این فصل تا فاصله ۱ کیلومتر از محل برداشت تا محل مصرف و باراندازی، منظور شده است. هر گاه فاصله حمل مازاد بر ۱ کیلومتر باشد، بهای حمل اضافی بر مبنای ۵۰۰ لیتر برای هر متر مکعب بتن، طبق ردیف ۰۳۱۳۱۰، از فصل عملیات خاکی با ماشین، پرداخت می‌شود.
۶. هزینه دانه‌بندی مصالح، ساختن، ریختن بتن با هر وسیله و به اشکال مختلف، مرتعش نمودن، هر گونه افت ناشی از متراکم کردن، ریخت و پاش بتن، مرطوب نگهداشتن بتن و سایر هزینه‌ها، در بهای واحد ردیف‌ها منظور شده است.
۷. حجم حفره‌های تعبیه شده در بتن که حجم هر یک از آنها ۰/۰۵ متر مکعب یا کمتر باشد، از حجم بتن ریزی کسر نخواهد شد.
۸. در ردیف‌های ۰۹۰۲۰۱ تا ۰۹۰۲۰۳، اجرای عملیات مربوط به پوشش بتنی (لاینینگ)، با دست در نظر گرفته شده است. چنانچه عملیات مزبور با ماشین مخصوص لاینر انجام شود، ردیف‌های مربوط باید به صورت اقلام ستاره‌دار، در برآورد پروژه منظور شود.
۹. اضافه بهای ردیف ۰۹۰۳۰۱، به بتن پوشش کانال‌ها با دست (لاینینگ) و بتن مگر (بتن نظافتی)، تعلق نمی‌گیرد.
۱۰. با پرداخت هر یک از ردیف‌های ۰۹۰۳۰۴ و ۰۹۰۳۰۵، اضافه بهای بتن ریزی از پی به بالا پرداخت نمی‌شود.
۱۱. اجرای بتن پوشش کانالها با دست (لاینینگ)، شامل شابلون‌گذاری، جاناندازی، شمشه‌گیری، شیب‌بندی، ماله‌کشی و تعبیه درزهای عرضی و طولی است.
۱۲. چنانچه استفاده از افزودنیهای بتن و ماده عمل آورنده (Curing Compound) ضروری باشد، با توجه به نوع و مشخصات ماده مورد نیاز، بر اساس دستورالعمل تهیه ردیف‌های ستاره‌دار، شرح ردیف و بهای واحد مربوط تهیه و جزو ردیف‌های این فصل، منظور می‌شود.
۱۳. حمل بتن با تراک میکسر از محل دستگاه بتن ساز تا محل مصرف، بر حسب حجم بتن ریخته شده، از ردیف ۰۹۰۹۰۱ پرداخت می‌شود.
۱۴. آهک منظور شده در ردیف‌های اجرای شفته، آهک سفید معمولی (هوایی) است.
۱۵. در ردیف‌های مربوط به شفته‌ریزی، تمام هزینه‌های مربوط به اجرای کار در هر محل و به هر شکل، منظور شده و هیچ‌گونه پرداخت جداگانه‌ای به غیر از آنچه به صراحت تعیین شده است، پرداخت نمی‌شود.
۱۶. اضافه بهای ردیف ۰۹۰۶۰۳، به ردیف ۰۹۰۱۰۷ قابل اعمال نمی‌باشد.
۱۷. اضافه‌بهای ردیف ۰۹۰۳۱۰ فقط به آن حجم از بتن تعلق می‌گیرد که آرماتور مصرفی در آن حجم، بیش از ۱۸۰ کیلوگرم در مترمکعب باشد و به بخش‌هایی از بتن که مصرف آرماتور کمتر از ۱۸۰ کیلوگرم در مترمکعب باشد، تعلق نمی‌گیرد.

شماره	شرح	واحد	بهای واحد (ریال)	مقدار	بهای کل (ریال)
۰۹۰۱۰۱	تهیه و اجرای بتن باشن و ماسه شسته طبیعی یا شکسته، از مصالح رودخانه ای، با ۱۰۰ کیلوگرم سیمان در مترمکعب بتن.	مترمکعب	۴۳۸,۵۰۰		
۰۹۰۱۰۲	تهیه و اجرای بتن باشن و ماسه شسته طبیعی یا شکسته، از مصالح رودخانه ای، با ۱۵۰ کیلوگرم سیمان در مترمکعب بتن.	مترمکعب	۴۸۰,۵۰۰		
۰۹۰۱۰۳	تهیه و اجرای بتن با شن و ماسه شسته طبیعی یا شکسته، از مصالح رودخانه ای، با ۲۰۰ کیلوگرم سیمان در مترمکعب بتن.	مترمکعب	۵۵۹,۵۰۰		
۰۹۰۱۰۴	تهیه و اجرای بتن باشن و ماسه شسته طبیعی یا شکسته، از مصالح رودخانه ای، با ۲۵۰ کیلوگرم سیمان در مترمکعب بتن.	مترمکعب	۵۹۸,۵۰۰		
۰۹۰۱۰۵	تهیه و اجرای بتن باشن و ماسه شسته طبیعی یا شکسته، از مصالح رودخانه ای، با ۳۰۰ کیلوگرم سیمان در مترمکعب بتن.	مترمکعب	۶۴۶,۵۰۰		
۰۹۰۱۰۶	تهیه و اجرای بتن باشن و ماسه شسته طبیعی یا شکسته، از مصالح رودخانه ای، با ۳۵۰ کیلوگرم سیمان در مترمکعب بتن.	مترمکعب	۶۸۵,۰۰۰		
۰۹۰۱۰۷	تهیه و اجرای بتن باشن و ماسه شسته طبیعی یا شکسته، از مصالح رودخانه ای، با ۴۰۰ کیلوگرم سیمان در مترمکعب بتن.	مترمکعب	۷۲۲,۰۰۰		
۰۹۰۲۰۱	تهیه مصالح و اجرای بتن ۲۵۰ کیلوگرم سیمان در مترمکعب، برای پوشش کانالها با دست (لاینینگ)، به هر ضخامت، با عرض کف کمتر از ۶۰ سانتیمتر.	مترمکعب	۷۲۱,۵۰۰		
۰۹۰۲۰۲	تهیه مصالح و اجرای بتن ۲۵۰ کیلوگرم سیمان در مترمکعب، برای پوشش کانالها با دست (لاینینگ)، به هر ضخامت، با عرض کف از ۶۰ تا ۱۲۰ سانتیمتر.	مترمکعب	۶۷۸,۵۰۰		
۰۹۰۲۰۳	تهیه مصالح و اجرای بتن ۲۵۰ کیلوگرم سیمان در مترمکعب، برای پوشش کانالها با دست (لاینینگ)، به هر ضخامت، با عرض کف بیش از ۱۲۰ سانتیمتر.	مترمکعب	۶۵۲,۰۰۰		
۰۹۰۳۰۱	اضافه بها به ردیف‌های بتن ریزی، چنانچه بتن در ضخامتهای ۱۵ سانتیمتر یا کمتر اجرا شود.	مترمکعب	۲۰,۶۰۰		

شماره	شرح	واحد	بهای واحد (ریال)	مقدار	بهای کل (ریال)
۰۹۰۳۰۲	اضافه بها به ردیف‌های بتن ریزی، برای بتن ریزی از پی به بالا در دیوارها و پایه پلها، برای حجمهای واقع تا ارتفاع ۵ متر.	مترمکعب	۴۹,۹۰۰		
۰۹۰۳۰۳	اضافه بها به ردیف‌های بتن ریزی، برای بتن ریزی از پی به بالادر دیوارها و پایه پلها، برای حجمهای واقع در ارتفاع بیش از ۵ و تا ۱۰ متر.	مترمکعب	۹۳,۱۰۰		
۰۹۰۳۰۴	اضافه بها به ردیف‌های بتن ریزی، برای بتن ریزی تابلیه و پیاده روی پلها (دال، تیر و تیرچه)، هرگاه ارتفاع تا زیر تیر تا ۵ متر باشد.	مترمکعب	۴۳,۲۰۰		
۰۹۰۳۰۵	اضافه بها به ردیف‌های بتن ریزی، برای بتن ریزی تابلیه و پیاده روی پلها (دال، تیر و تیرچه)، هرگاه ارتفاع تا زیر تیر بیش از ۵ و تا ۱۰ متر باشد.	مترمکعب	۶۶,۵۰۰		
۰۹۰۳۰۶	اضافه بهای هر نوع بتن ریزی که زیر سطح آب زیرزمینی انجام شود و آبکشی حین انجام کار با تلمبه موتوری الزامی باشد.	مترمکعب	۶۰,۱۰۰		
۰۹۰۳۰۷	اضافه بها به ردیف‌های بتن ریزی، برای پرداخت سطوح بتنی ابنیه فنی هیدرولیکی در معرض جریان آب.	مترمربع	۸,۲۰۰		
۰۹۰۳۰۸	اضافه بها به ردیف‌های بتن ریزی، جهت اجرای سازه های اندازه گیری جریان (پارشال فلوم و مدول).	مترمکعب	۶۰,۷۰۰		
۰۹۰۳۰۹	اضافه بها به ردیف‌های بتن ریزی، در صورت مصرف بتن در بتن مسلح.	مترمکعب	۹,۹۶۰		
۰۹۰۳۱۰	اضافه بها به ردیف‌های بتن ریزی برای سختی ارتعاش بتن، در صورتی که میل‌گرد بکار رفته در بتن بیش از ۱۸۰ کیلوگرم در متر مکعب بتن باشد.	مترمکعب	۵,۷۵۰		
۰۹۰۴۰۱	زبرکردن و شیار انداختن سطح رویه‌های بتنی.	مترمربع	۷,۸۱۰		
۰۹۰۵۰۱	اضافه بها به ردیف‌های بتن ریزی، در صورتی که شن و ماسه بتن از سنگ کوهی تهیه شود.	مترمکعب	۳۶,۰۰۰		
۰۹۰۶۰۱	اضافه بها برای مصرف سیمان نوع ۲ در بتن و یا ملاتها به جای سیمان نوع ۱.	کیلوگرم	۱۹		
۰۹۰۶۰۲	اضافه بها برای مصرف سیمان نوع ۵ در بتن و یا ملاتها به جای سیمان نوع ۱.	کیلوگرم	۳۹		

شماره	شرح	واحد	بهای واحد (ریال)	مقدار	بهای کل (ریال)
۰۹۰۶۰۳	اضافه بها برای مصرف سیمان اضافی نسبت به عیار درج شده در ردیفهای بتن ریزی، در صورتی که از سیمان نوع ۱ استفاده شود.	کیلوگرم	۸۷۰		
۰۹۰۷۰۱	اضافه بها به ردیفهای بتن ریزی، در صورتی که حجم بتن هر یک از ابنیه فنی هیدرولیکی، کمتر از ۴ مترمکعب باشد.	مترمکعب	۱۰۰,۵۰۰		
۰۹۰۷۰۲	اضافه بها به ردیفهای بتن ریزی، در صورتی که حجم بتن هر یک از ابنیه فنی هیدرولیکی، از ۴ تا ۸ مترمکعب باشد.	مترمکعب	۷۶,۵۰۰		
۰۹۰۹۰۱	حمل بتن با تراک میکسر از محل دستگاه بتن ساز تا محل مصرف، به ازای هر ۱ کیلومتر (کسر کیلومتر به تناسب محاسبه می شود).	مترمکعب - کیلومتر	۴,۱۵۰		
۰۹۱۰۰۱	تهیه مصالح و اجرای شفته با خاک محل و ۱۰۰ کیلوگرم آهک شکفته در مترمکعب شفته.	مترمکعب	۲۱۱,۵۰۰		
۰۹۱۰۰۲	تهیه مصالح و اجرای شفته با خاک شن دار (خاک محل و مخلوط رودخانه ای) و ۱۰۰ کیلوگرم آهک شکفته در مترمکعب شفته.	مترمکعب	۲۴۰,۰۰۰		
۰۹۱۰۰۳	تهیه مصالح و اجرای شفته با مخلوط خاک محل و سیمان (Soil-Cement)، با ۱۵۰ کیلوگرم سیمان در مترمکعب شفته.	مترمکعب	۲۴۶,۰۰۰		
۰۹۱۰۰۴	تهیه مصالح و اجرای شفته با مخلوط رودخانه ای (تونان)، با ۱۵۰ کیلوگرم سیمان در مترمکعب شفته.	مترمکعب	۲۷۲,۵۰۰		
۰۹۱۱۰۱	اضافه بها به ردیفهای ۰۹۱۰۰۱ و ۰۹۱۰۰۲، به ازای هر ۵۰ کیلوگرم آهک اضافه در مترمکعب شفته.	مترمکعب	۶۸,۷۰۰		

فصل دهم. بتن پیش ساخته

مقدمه

۱. هزینه تهیه و نصب میلگرد در ردیف‌های این فصل منظور نشده است و بهای آن به‌طور جداگانه و طبق ردیف‌های مربوط از فصل کارهای فولادی با میلگرد، پرداخت می‌شود.
۲. در قیمت ردیف‌های گروه‌های ۱ تا ۴، هزینه بارگیری و حمل مصالح سنگی و آب تا محل ساخت قطعات پیش‌ساخته بتنی و باراندازی در محل ساخت، ساخت قطعات طبق نقشه و مشخصات، و همچنین بارگیری قطعات پیش‌ساخته بتنی از محل ساخت و حمل به محل نصب، باراندازی و نصب در نظر گرفته شده است. هزینه بندکشی جدول در ردیف‌های ۱۰۰۳۰۱ تا ۱۰۰۳۰۳ منظور شده است.
۳. در قیمت ردیف‌های گروه‌های ۵ تا ۹، هزینه تهیه مصالح سنگی، بارگیری و حمل تا فاصله ۱ کیلومتر از مرکز ثقل برداشت تا محل ساخت قطعات و باراندازی منظور شده است. هر گاه فاصله حمل مصالح سنگی از ۱ کیلومتر تجاوز کند، بهای حمل مازاد، بر حسب مورد، طبق ردیف‌های ۰۳۱۳۰۳ تا ۰۳۱۳۰۶، از فصل عملیات خاکی با ماشین پرداخت می‌شود. برای محاسبه هزینه حمل مازاد بر ۱ کیلومتر شن و ماسه، معادل ۱/۳ متر مکعب شن و ماسه برای هر ۱ متر مکعب بتن در نظر گرفته می‌شود.
۴. در قیمت ردیف‌های گروه‌های ۵ تا ۹، هزینه بارگیری و حمل آب تا فاصله ۱ کیلومتر از محل برداشت تا محل ساخت قطعات و باراندازی در نظر گرفته شده است و هزینه حمل مازاد، بر مبنای ۵۰۰ لیتر برای هر متر مکعب بتن طبق ردیف ۰۳۱۳۱۰، از فصل عملیات خاکی با ماشین پرداخت می‌شود.
۵. در قیمت‌های ردیف‌های گروه‌های ۵ تا ۹، هزینه بارگیری، حمل و باراندازی قطعات مربوط، تا فاصله ۱ کیلومتر منظور شده است. هزینه حمل مازاد بر ۱ کیلومتر، از ردیف‌های مربوط در فصل حمل و نقل، محاسبه خواهد شد.
۶. در ردیف‌های این فصل، هزینه بارگیری و حمل سیمان تا ۳۰ کیلومتر و باراندازی در نظر گرفته شده است و هزینه حمل مازاد بر ۳۰ کیلومتر، بر اساس ردیف‌های مربوط از فصل حمل و نقل، پرداخت می‌شود.
۷. هزینه قالب‌بندی قطعات پیش‌ساخته، در ردیف‌های مربوط در این فصل منظور شده است و پرداخت جداگانه‌ای از این بابت صورت نخواهد گرفت.
۸. بهای ردیف ۱۰۰۴۰۱، شامل تهیه، حمل و نصب کول در هر عمق و پر کردن فضای خالی پشت کولها با بتن، سنگ لاشه یا قلوه سنگ به ضخامت متوسط تا ۱۰ سانتیمتر، طبق نقشه و مشخصات است.
۹. در قیمت ردیف‌های این فصل، بهای پر کردن محل اتصالات با مصالح مورد نیاز، منظور شده است و از این بابت پرداخت جداگانه‌ای صورت نمی‌گیرد.
۱۰. در ردیف‌های جدول‌های بتنی پیش ساخته، منظور از سطح مقطع، سطح مقطع عمود بر مسیر است و اندازه‌گیری بر حسب حجم خود جدول و بدون ملات نصب می‌باشد.
۱۱. هزینه انجام عملیات خاکی در ردیف‌های این فصل منظور نشده است. این نوع هزینه‌ها، جداگانه از فصول مربوط، پرداخت می‌شود.
۱۲. چنانچه برای نصب لوله‌های بتنی یا کول‌های بتنی، نیاز به آبکشی با تلمبه موتوری باشد، بهای ردیف‌های مربوط با اعمال ضریب ۱/۰۷ پرداخت می‌شود. این ضریب، به قیمت‌های نصب لوله‌های مربوط به زهکشی زیرزمینی تعلق نمی‌گیرد.
۱۳. سیمان در نظر گرفته شده در ردیف‌های این فصل، سیمان نوع ۱ است. برای پرداخت هزینه سیمان اضافی (نسبت به عیار تعیین شده در ردیفها) و اضافه‌بهای نوع سیمان، بر حسب مورد، از ردیف‌های مربوط در فصل بتن درجا استفاده می‌شود.
۱۴. هزینه افت و شکستگی احتمالی قطعات پیش‌ساخته، در قیمت‌ها منظور شده و از این بابت هیچگونه پرداخت اضافی صورت نمی‌گیرد.
۱۵. هزینه تهیه و نصب ابنیه فنی هیدرولیکی و سازه‌های بتنی پیش‌ساخته، به صورت یک پارچه یا چند قطعه مجزا، مانند حوضچه‌های آبگیر، پارشال فلوم و سازه‌های مشابه، با استفاده از ردیف ۱۰۰۷۰۱، پرداخت می‌شود.

۱۶. در بهای واحد ردیف ۱۰۰۷۰۳، هزینه‌های مربوط به تهیه و اجرای بتن و قالب‌بندی قطعات منظور شده است.

۱۷. در بهای واحد ردیف ۱۰۱۰۰۱، هزینه اقداماتی از قبیل ویبره بدنه یا میز ویبره، عمل‌آوری با بخار آب، قراردادن در استخر آب و حمل به

محل دپو در کارگاه منظور شده است. هزینه حمل آب (مورد نیاز ساخت و عمل‌آوری) تا یک کیلومتر در بهای واحد ردیف منظور شده است

و مازاد بر آن از ردیف ۰۳۱۳۱۰، و منظور داشتن ۱۵۰۰ لیتر آب به ازای هر مترمکعب بتن کانالت، پرداخت می‌شود.

شماره	شرح	واحد	بهای واحد (ریال)	مقدار	بهای کل (ریال)
۱۰۰۱۰۱	تهیه و نصب درپوش بتنی پیش ساخته با عیار ۳۰۰ کیلوگرم سیمان در مترمکعب ، برای روی کانالها، چاهها و قناتها.	مترمکعب	۱,۳۵۲,۰۰۰		
۱۰۰۲۰۱	تهیه و نصب بلوکهای حفاظ (گارد بلوک)، با بتن به عیار ۲۵۰ کیلوگرم سیمان در مترمکعب.	مترمکعب	۹۴۸,۰۰۰		
۱۰۰۳۰۱	تهیه و نصب جدولهای بتنی پیش ساخته با سطح مقطع تا ۰/۰۵ متر مربع، با بتن به عیار ۲۵۰ کیلوگرم سیمان در مترمکعب و ملات ماسه سیمان ۱:۵.	مترمکعب	۱,۷۸۷,۰۰۰		
۱۰۰۳۰۲	تهیه و نصب جدولهای بتنی پیش ساخته با سطح مقطع بیش از ۰/۰۵ و تا ۰/۱۰ مترمربع، با بتن به عیار ۲۵۰ کیلوگرم سیمان در مترمکعب و ملات ماسه سیمان ۱:۵.	مترمکعب	۱,۴۸۵,۰۰۰		
۱۰۰۳۰۳	تهیه و نصب جدولهای بتنی پیش ساخته با سطح مقطع بیش از ۰/۱۰ متر مربع، با بتن به عیار ۲۵۰ کیلوگرم سیمان در مترمکعب و ملات ماسه سیمان ۱:۵.	مترمکعب	۱,۱۲۶,۰۰۰		
۱۰۰۴۰۱	تهیه و نصب کولهای بتنی مسلح پیش ساخته در هر عمق، به منظور تحکیم قناتها، با بتن به عیار ۳۵۰ کیلوگرم سیمان در مترمکعب، به انضمام پر کردن پشت کول.	مترطول	۶۶۵,۵۰۰		
۱۰۰۵۰۱	تهیه مصالح و اجرای قطعات پیش ساخته بتنی، با بتن به عیار ۳۰۰ کیلوگرم سیمان در مترمکعب، به منظور حفاظت شبیها.	مترمکعب	۱,۱۰۸,۰۰۰		
۱۰۰۶۰۱	تهیه مصالح و اجرای پوشش بتنی پیش ساخته کانالها، با بتن به عیار ۳۰۰ کیلوگرم سیمان در مترمکعب.	مترمکعب	۱,۲۲۶,۰۰۰		
۱۰۰۷۰۱	تهیه مصالح و اجرای ابنیه فنی هیدرولیکی و سازه های بتنی پیش ساخته ، با بتن به عیار ۳۵۰ کیلوگرم سیمان در مترمکعب.	مترمکعب	۱,۲۹۴,۰۰۰		
۱۰۰۷۰۲	نصب ابنیه فنی هیدرولیکی و سازه های بتنی پیش ساخته با ملات ماسه سیمان ۱ به ۴.	مترمکعب	۵۱۸,۵۰۰		

شماره	شرح	واحد	بهای واحد (ریال)	مقدار	بهای کل (ریال)
۱۰۰۷۰۳	تهیه مصالح و اجرای کفشک، پایه و زین نیم لوله های بتنی پیش ساخته (کانالت)، با عیار ۴۰۰ کیلوگرم سیمان در مترمکعب.	مترمکعب	۱,۳۹۶,۰۰۰		
۱۰۰۸۰۱	تهیه مصالح، ساخت و نصب لوله بتنی غیر مسلح به قطر داخلی ۱۰۰ میلیمتر، با بتن به عیار ۳۰۰ کیلوگرم سیمان در مترمکعب.	مترطول	۷۰,۵۰۰		
۱۰۰۸۰۲	تهیه مصالح، ساخت و نصب لوله بتنی غیر مسلح به قطر داخلی ۱۵۰ میلیمتر، با بتن به عیار ۳۰۰ کیلوگرم سیمان در مترمکعب.	مترطول	۷۵,۸۰۰		
۱۰۰۸۰۳	تهیه مصالح، ساخت و نصب لوله بتنی غیر مسلح به قطر داخلی ۲۰۰ میلیمتر، با بتن به عیار ۳۰۰ کیلوگرم سیمان در مترمکعب.	مترطول	۹۶,۳۰۰		
۱۰۰۸۰۴	تهیه مصالح، ساخت و نصب لوله بتنی غیر مسلح به قطر داخلی ۲۵۰ میلیمتر، با بتن به عیار ۳۰۰ کیلوگرم سیمان در مترمکعب.	مترطول	۱۱۸,۰۰۰		
۱۰۰۸۰۵	تهیه مصالح، ساخت و نصب لوله بتنی غیر مسلح به قطر داخلی ۳۰۰ میلیمتر، با بتن به عیار ۳۰۰ کیلوگرم سیمان در مترمکعب.	مترطول	۱۸۴,۵۰۰		
۱۰۰۸۰۶	تهیه مصالح، ساخت و نصب لوله بتنی غیر مسلح به قطر داخلی ۳۵۰ میلیمتر، با بتن به عیار ۳۰۰ کیلوگرم سیمان در مترمکعب.	مترطول	۲۰۹,۵۰۰		
۱۰۰۸۰۷	تهیه مصالح، ساخت و نصب لوله بتنی غیر مسلح به قطر داخلی ۴۰۰ میلیمتر، با بتن به عیار ۳۰۰ کیلوگرم سیمان در مترمکعب.	مترطول	۲۳۵,۵۰۰		
۱۰۰۸۰۸	تهیه مصالح، ساخت و نصب لوله بتنی غیر مسلح به قطر داخلی ۵۰۰ میلیمتر، با بتن به عیار ۳۰۰ کیلوگرم سیمان در مترمکعب.	مترطول	۳۳۶,۵۰۰		
۱۰۰۸۰۹	تهیه مصالح، ساخت و نصب لوله بتنی غیر مسلح به قطر داخلی ۵۰۰ میلیمتر، با بتن به عیار ۳۰۰ کیلوگرم سیمان در مترمکعب.	مترطول	۳۸۶,۰۰۰		

شماره	شرح	واحد	بهای واحد (ریال)	مقدار	بهای کل (ریال)
۱۰۰۹۰۱	تهیه مصالح، ساخت و نصب لوله بتنی مسلح به قطر داخلی ۴۰۰ میلیمتر و ضخامت جدار ۷۰ میلیمتر، با بتن به عیار ۳۵۰ کیلوگرم سیمان در مترمکعب.	مترطول	۱۸۵,۰۰۰		
۱۰۰۹۰۲	تهیه مصالح، ساخت و نصب لوله بتنی مسلح به قطر داخلی ۴۵۰ میلیمتر و ضخامت جدار ۷۰ میلیمتر، با بتن به عیار ۳۵۰ کیلوگرم سیمان در مترمکعب.	مترطول	۲۱۸,۰۰۰		
۱۰۰۹۰۳	تهیه مصالح، ساخت و نصب لوله بتنی مسلح به قطر داخلی ۵۰۰ میلیمتر و ضخامت جدار ۷۰ میلیمتر، با بتن به عیار ۳۵۰ کیلوگرم سیمان در مترمکعب.	مترطول	۲۳۳,۵۰۰		
۱۰۰۹۰۴	تهیه مصالح، ساخت و نصب لوله بتنی مسلح به قطر داخلی ۶۰۰ میلیمتر و ضخامت جدار ۸۰ میلیمتر، با بتن به عیار ۳۵۰ کیلوگرم سیمان در مترمکعب.	مترطول	۲۷۱,۰۰۰		
۱۰۰۹۰۵	تهیه مصالح، ساخت و نصب لوله بتنی مسلح به قطر داخلی ۷۰۰ میلیمتر و ضخامت جدار ۱۰۰ میلیمتر، با بتن به عیار ۳۵۰ کیلوگرم سیمان در مترمکعب.	مترطول	۳۲۵,۵۰۰		
۱۰۰۹۰۶	تهیه مصالح، ساخت و نصب لوله بتنی مسلح به قطر داخلی ۸۰۰ میلیمتر و ضخامت جدار ۱۰۰ میلیمتر، با بتن به عیار ۳۵۰ کیلوگرم سیمان در مترمکعب.	مترطول	۳۲۸,۵۰۰		
۱۰۰۹۰۷	تهیه مصالح، ساخت و نصب لوله بتنی مسلح به قطر داخلی ۹۰۰ میلیمتر و ضخامت جدار ۱۰۰ میلیمتر، با بتن به عیار ۳۵۰ کیلوگرم سیمان در مترمکعب.	مترطول	۳۶۱,۵۰۰		
۱۰۰۹۰۸	تهیه مصالح، ساخت و نصب لوله بتنی مسلح به قطر داخلی ۱۰۰۰ میلیمتر و ضخامت جدار ۱۲۰ میلیمتر، با بتن به عیار ۳۵۰ کیلوگرم سیمان در مترمکعب.	مترطول	۴۶۹,۵۰۰		
۱۰۰۹۰۹	تهیه مصالح، ساخت و نصب لوله بتنی مسلح به قطر داخلی ۱۲۰۰ میلیمتر و ضخامت جدار ۱۴۰ میلیمتر، با بتن به عیار ۳۵۰ کیلوگرم سیمان در مترمکعب.	مترطول	۵۸۲,۵۰۰		
۱۰۰۹۱۰	تهیه مصالح، ساخت و نصب لوله بتنی مسلح به قطر داخلی ۱۴۰۰ میلیمتر و ضخامت جدار ۱۵۰ میلیمتر، با بتن به عیار ۳۵۰ کیلوگرم سیمان در مترمکعب.	مترطول	۷۱۹,۰۰۰		
۱۰۱۰۰۱	تهیه بتن و ساخت انواع نیم لوله بتنی پیش ساخته (کانالت)، به عیار ۴۵۰ کیلوگرم سیمان در مترمکعب.	مترمکعب	۱,۱۸۸,۰۰۰		

فصل یازدهم. کانال‌های نیم لوله نیم بیضی بتنی پیش‌ساخته

مقدمه

۱. تهیه کانال‌های نیم لوله نیم بیضی بتنی پیش‌ساخته و متعلقات مربوط در فصل‌های مرتبت پیش‌بینی شده است.
۲. بهای ردیف‌های این فصل، برای نصب نیم لوله‌های با مقطع نیم بیضی به طول ۵ متر و به شرح تیپ‌های درج شده در جدول ۱، محاسبه شده است.
۳. بهای ردیف‌های این فصل، براساس مقاومت مجاز زمین برای ۱ کیلوگرم برسانتیمتر مربع و بیش تر، در نظر گرفته شده است. چنانچه مقاومت مجاز زمین از ۰/۵ تا کمتر از ۱ کیلوگرم بر سانتیمتر مربع باشد، در این صورت اضافه‌بهای مربوط به حمل و نصب زین، پایه و کفشک اضافی، پی‌کنی و بتن لاغر (به عیار ۱۵۰ کیلوگرم سیمان در متر مکعب) و ملات مصرفی اضافی، برحسب مورد از ردیف‌های مربوط در این فصل پرداخت می‌شود.
۴. در واحد بهای عملیات نصب نیم لوله، کارهای مربوط به نقشه‌برداری مسیر اجرای عملیات، تسطیح مسیر و پیاده کردن محل پایه‌ها، پی‌کنی در هر نوع زمین تا عمق ۵۰ سانتیمتر، ریختن خاک حاصل به کنار پی، رگلاژ کف پی، تهیه و حمل و اجرای بتن لاغر به ضخامت ۱۰ سانتیمتر، تهیه و مصرف ملات مورد نیاز، ریختن خاک به داخل پی، حمل خاکهای اضافی و همچنین هزینه تهیه و ساخت، حمل و کارگذاری میله‌های مهارتی بین زین و پایه و نوار آب بندی تأمین آب، و آب‌اندازی به منظور آزمایش و کنترل کیفیت آب‌بندی اتصالات، منظور شده است.
۵. هزینه بارگیری و حمل و باراندازی نیم لوله نیم‌بیضی و متعلقات مربوط از محل تحویل تا فاصله ۳۰ کیلومتر، در ردیف‌های مربوط منظور شده است. در صورتی که فاصله حمل از محل تحویل تا محل نصب از ۳۰ کیلومتر تجاوز نماید، بهای حمل مازاد بر ۳۰ کیلومتر، بر حسب مورد از ردیف‌های مربوط در فصل حمل و نقل، پرداخت می‌شود.
۶. در کلیه ردیف‌های نصب نیم لوله نیم بیضی و متعلقات آن، طول کار عبارت است از طول کل مسیر نیم لوله نیم‌بیضی گذاری شده با کسر طول ابنیه فنی هیدرولیکی در محور مسیر، طبق نقشه و مشخصات.
۷. درصد تقریبی انجام هر یک از مراحل نصب نیم لوله نیم‌بیضی بتنی و متعلقات مربوط نسبت به کل عملیات، در جدول ۲ درج شده است که برای محاسبه صورت وضعیت‌های موقت، مورد استفاده قرار می‌گیرد.
۸. عملیات خاکی عبور مسیر نیم لوله‌ها در مقاطع خاکبرداری (Cut)، برحسب مورد از ردیف‌های عملیات خاکی با ماشین، پرداخت می‌شود.
۹. مشخصات عمومی که برای بتن درجا در مقدمه فصل بتن درجا پیش‌بینی شده است، بر حسب مورد عیناً برای ردیف‌های این فصل نیز نافذ است.
۱۰. هزینه بارگیری و حمل سیمان مصرفی ملات نصب، از محل تحویل تا فاصله ۳۰ کیلومتر و باراندازی، در قیمت‌ها منظور شده است و هزینه حمل مازاد بر ۳۰ کیلومتر، برحسب مورد بر اساس ردیف‌های مربوط در فصل حمل و نقل، پرداخت می‌شود.
۱۱. هزینه بارگیری و حمل شن و ماسه از محل تهیه تا فاصله ۱ کیلومتر و باراندازی، در قیمت ردیف‌های مربوط منظور شده است. هزینه حمل مازاد بر ۱ کیلومتر، برحسب مورد طبق ردیف‌های ۰۳۱۳۰۳ تا ۰۳۱۳۰۶، از فصل عملیات خاکی با ماشین، محاسبه و پرداخت خواهد شد. برای محاسبه هزینه حمل شن و ماسه، معادل ۱/۳ متر مکعب شن و ماسه برای هر متر مکعب بتن در نظر گرفته می‌شود.

جدول ۱. انواع مختلف نیم لوله‌های نیم بیضی بتنی پیش‌ساخته

ردیف	تیپ نیم لوله به میلی‌متر	نیم قطر بزرگ داخلی به میلی‌متر	نیم قطر کوچک داخلی به میلی‌متر
۱	T-70	۳۳۳/۸	۱۳۳/۵
۲	T-100	۳۹۸/۹	۱۵۹/۵
۳	T-150	۴۸۸/۶	۱۹۵/۴
۴	T-230	۵۵۸/۲۰	۲۶۲/۳
۵	T-315	۵۹۳/۲	۳۳۸/۱
۶	T-450	۶۳۰/۷	۴۵۴/۱
۷	T-600	۶۵۱/۵	۵۸۶/۳
۸	T-800	۷۱۳/۶	۷۱۳/۶
۹	T-1000	۷۹۷/۸	۷۹۷/۸

جدول ۲. نحوه پرداخت برای مراحل مختلف نصب کانال‌های نیم‌لوله نیم‌بیضی بتنی پیش‌ساخته و متعلقات مربوط

شماره ردیف	شرح مراحل مختلف عملیات مربوط به نصب	درصد قابل پرداخت برای تیپ‌های مختلف		
		T-600,T-800 T-1000	T-230,T-315 T-450	T-70,T-100 T-150
۱	تمیزکردن و تسطیح مسیر، انجام کارهای نقشه‌برداری لازم و پیاده‌کردن محل پایه‌ها، پی‌کنی محل پایه‌ها، رگلاژ و ریختن بتن لاغر کف پی.	۱۶	۱۷	۲۰
۲	بارگیری و حمل متعلقات نیم‌لوله نیم‌بیضی به فاصله تا ۳۰ کیلومتر و ریسه‌کردن آن‌ها در کنار مسیر.	۱۳	۱۴	۱۵
۳	بارگیری و حمل کانال‌های پیش‌ساخته به فاصله تا ۳۰ کیلومتر و ریسه‌کردن آن‌ها در کنار مسیر.	۳۲	۲۳	۱۷
۴	نصب کفشک‌ها، پایه نیم‌لوله، ملات‌ریزی و نصب زین.	۱۵	۱۷	۲۰
۵	نصب نیم‌لوله و واشر آب‌بندی.	۱۷	۲۱	۲۰
۶	آب‌اندازی داخل کانال و کنترل کیفیت آب‌بندی اتصالات.	۴	۴	۴
۷	تمیزکاری مسیر و پخش و تسطیح خاک‌های اضافی.	۳	۴	۴
	جمع کل	۱۰۰	۱۰۰	۱۰۰

شماره	شرح	واحد	بهای واحد (ریال)	مقدار	بهای کل (ریال)
۱۱۰۱۰۱	نصب کانال نیم لوله نیم بیضی بتنی پیش ساخته تیپ T-۷۰ و پایه با ارتفاع تا ۱ متر، در زمین با مقاومت مجاز ۱ کیلوگرم بر سانتیمتر مربع و بیش تر.	متر طول	۱۱۳,۰۰۰		
۱۱۰۱۰۲	نصب کانال نیم لوله نیم بیضی بتنی پیش ساخته تیپ T-۱۰۰ و پایه با ارتفاع تا ۱ متر، در زمین با مقاومت مجاز ۱ کیلوگرم بر سانتیمتر مربع و بیش تر.	متر طول	۱۱۹,۰۰۰		
۱۱۰۱۰۳	نصب کانال نیم لوله نیم بیضی بتنی پیش ساخته تیپ T-۱۵۰ و پایه با ارتفاع تا ۱ متر، در زمین با مقاومت مجاز ۱ کیلوگرم بر سانتیمتر مربع و بیش تر.	متر طول	۱۲۲,۵۰۰		
۱۱۰۱۰۴	نصب کانال نیم لوله نیم بیضی بتنی پیش ساخته تیپ T-۲۳۰ و پایه با ارتفاع تا ۱ متر، در زمین با مقاومت مجاز ۱ کیلوگرم بر سانتیمتر مربع و بیش تر.	متر طول	۱۳۶,۰۰۰		
۱۱۰۱۰۵	نصب کانال نیم لوله نیم بیضی بتنی پیش ساخته تیپ T-۳۱۵ و پایه با ارتفاع تا ۱ متر، در زمین با مقاومت مجاز ۱ کیلوگرم بر سانتیمتر مربع و بیش تر.	متر طول	۱۳۶,۵۰۰		
۱۱۰۱۰۶	نصب کانال نیم لوله نیم بیضی بتنی پیش ساخته تیپ T-۴۵۰ و پایه با ارتفاع تا ۱ متر، در زمین با مقاومت مجاز ۱ کیلوگرم بر سانتیمتر مربع و بیش تر.	متر طول	۱۶۵,۰۰۰		
۱۱۰۱۰۷	نصب کانال نیم لوله نیم بیضی بتنی پیش ساخته تیپ T-۶۰۰ و پایه با ارتفاع تا ۱ متر، در زمین با مقاومت مجاز ۱ کیلوگرم بر سانتیمتر مربع و بیش تر.	متر طول	۲۲۸,۵۰۰		
۱۱۰۱۰۸	نصب کانال نیم لوله نیم بیضی بتنی پیش ساخته تیپ T-۸۰۰ و پایه با ارتفاع تا ۱ متر، در زمین با مقاومت مجاز ۱ کیلوگرم بر سانتیمتر مربع و بیش تر.	متر طول	۲۳۹,۵۰۰		
۱۱۰۱۰۹	نصب کانال نیم لوله نیم بیضی بتنی پیش ساخته تیپ T-۱۰۰۰ و پایه با ارتفاع تا ۱ متر، در زمین با مقاومت مجاز ۱ کیلوگرم بر سانتیمتر مربع و بیش تر.	متر طول	۲۵۷,۰۰۰		
۱۱۰۲۰۱	نصب کانال نیم لوله نیم بیضی بتنی پیش ساخته تیپ T-۷۰ و پایه با ارتفاع بیش از ۱ متر، در زمین با مقاومت مجاز ۱ کیلوگرم بر سانتیمتر مربع و بیش تر.	متر طول	۱۳۲,۰۰۰		

شماره	شرح	واحد	بهای واحد(ریال)	مقدار	بهای کل(ریال)
۱۱۰۲۰۲	نصب کانال نیم لوله نیم بیضی بتنی پیش ساخته تیپ T-۱۰۰ و پایه با ارتفاع بیش از ۱ متر، در زمین با مقاومت مجاز ۱ کیلوگرم بر سانتیمترمربع و بیش تر.	مترطول	۱۳۵,۰۰۰		
۱۱۰۲۰۳	نصب کانال نیم لوله نیم بیضی بتنی پیش ساخته تیپ T-۱۵۰ و پایه با ارتفاع بیش از ۱ متر، در زمین با مقاومت مجاز ۱ کیلوگرم بر سانتیمترمربع و بیش تر.	مترطول	۱۳۹,۰۰۰		
۱۱۰۲۰۴	نصب کانال نیم لوله نیم بیضی بتنی پیش ساخته تیپ T-۲۳۰ و پایه با ارتفاع بیش از ۱ متر، در زمین با مقاومت مجاز ۱ کیلوگرم بر سانتیمترمربع و بیش تر.	مترطول	۱۵۵,۰۰۰		
۱۱۰۲۰۵	نصب کانال نیم لوله نیم بیضی بتنی پیش ساخته تیپ T-۳۱۵ و پایه با ارتفاع بیش از ۱ متر، در زمین با مقاومت مجاز ۱ کیلوگرم بر سانتیمترمربع و بیش تر.	مترطول	۱۶۳,۰۰۰		
۱۱۰۲۰۶	نصب کانال نیم لوله نیم بیضی بتنی پیش ساخته تیپ T-۴۵۰ و پایه با ارتفاع بیش از ۱ متر، در زمین با مقاومت مجاز ۱ کیلوگرم بر سانتیمترمربع و بیش تر.	مترطول	۱۸۸,۵۰۰		
۱۱۰۲۰۷	نصب کانال نیم لوله نیم بیضی بتنی پیش ساخته تیپ T-۶۰۰ و پایه با ارتفاع بیش از ۱ متر، در زمین با مقاومت مجاز ۱ کیلوگرم بر سانتیمترمربع و بیش تر.	مترطول	۲۰۶,۰۰۰		
۱۱۰۲۰۸	نصب کانال نیم لوله نیم بیضی بتنی پیش ساخته تیپ T-۸۰۰ و پایه با ارتفاع بیش از ۱ متر، در زمین با مقاومت مجاز ۱ کیلوگرم بر سانتیمترمربع و بیش تر.	مترطول	۲۵۷,۰۰۰		
۱۱۰۲۰۹	نصب کانال نیم لوله نیم بیضی بتنی پیش ساخته تیپ T-۱۰۰۰ و پایه با ارتفاع بیش از ۱ متر، در زمین با مقاومت مجاز ۱ کیلوگرم بر سانتیمترمربع و بیش تر.	مترطول	۲۶۵,۵۰۰		
۱۱۰۳۰۱	اضافه بها به ردیف‌های ۱۱۰۱۰۱ تا ۱۱۰۱۰۳، چنانچه مقاومت مجاز زمین از ۰/۵ تا کمتر از ۱ کیلوگرم بر سانتیمترمربع باشد.	مترطول	۳,۷۹۰		
۱۱۰۳۰۲	اضافه بها به ردیف‌های ۱۱۰۱۰۴ تا ۱۱۰۱۰۶، چنانچه مقاومت مجاز زمین از ۰/۵ تا کمتر از ۱ کیلوگرم بر سانتیمترمربع باشد.	مترطول	۱۲,۰۰۰		

شماره	شرح	واحد	بهای واحد(ریال)	مقدار	بهای کل(ریال)
۱۱۰۳۰۳	اضافه بها به ردیف‌های ۱۱۰۱۰۷ تا ۱۱۰۱۰۹، چنانچه مقاومت مجاز زمین از ۰/۵ تا کمتر از ۱ کیلوگرم بر سانتیمترمربع باشد.	مترطول	۲۰,۸۰۰		
۱۱۰۳۰۴	اضافه بها به ردیف‌های ۱۱۰۲۰۱ تا ۱۱۰۲۰۳، چنانچه مقاومت مجاز زمین از ۰/۵ تا کمتر از ۱ کیلوگرم بر سانتیمترمربع باشد.	مترطول	۱۱,۴۰۰		
۱۱۰۳۰۵	اضافه بها به ردیف‌های ۱۱۰۲۰۴ تا ۱۱۰۲۰۶، چنانچه مقاومت مجاز زمین از ۰/۵ تا کمتر از ۱ کیلوگرم بر سانتیمترمربع باشد.	مترطول	۱۱,۴۰۰		
۱۱۰۳۰۶	اضافه بها به ردیف‌های ۱۱۰۲۰۷ تا ۱۱۰۲۰۹، چنانچه مقاومت مجاز زمین از ۰/۵ تا کمتر از ۱ کیلوگرم بر سانتیمترمربع باشد.	مترطول	۲۹,۱۰۰		

فصل دوازدهم. زهکش‌ها و جمع‌کننده‌های زیرزمینی

مقدمه

۱. عملیات لوله‌گذاری زهکشها و جمع‌کننده‌های زیرزمینی، شامل قسمتهای زیر است:
 - ۱-۱. تمیزکردن و تسطیح مسیر ترانسه زهکش در حریم مورد نیاز و انجام کارهای نقشه‌برداری لازم.
 - ۲-۱. حفر ترانسه در هر نوع زمین (به‌استثنای زمین‌های لجنی)، با عمق و عرض ترانسه مشخص شده.
 - ۳-۱. تخلیه و استقرار کلاف لوله‌های خرطومی بر روی دستگاه ترنچر و نصب آن در داخل ترانسه (برای زهکشها تا قطر ۲۰۰ میلیمتر).
 - ۴-۱. حفاظت داخل لوله از ورود هر گونه مواد خارجی.
 - ۵-۱. ریختن و پخش مصالح فیلتر دانه‌بندی شده طبق مشخصات، برای زیر و اطراف و روی لوله‌ها (برای زهکشها تا قطر ۲۰۰ میلیمتر). تبصره) در عملیات موضوع ردیف‌های ۱۲۰۱۰۱، ۱۲۰۱۰۲ و ۱۲۰۱۰۴، حفر ترانسه، ریختن مصالح فیلتر و نصب لوله به وسیله دستگاه ترنچر انجام می‌شود. در عملیات موضوع ردیف ۱۲۰۱۰۳ و ۱۲۰۱۰۵ تا ۱۲۰۱۰۷، حفر ترانسه توسط ترنچر و بقیه عملیات به طرق مناسب دیگر صورت می‌گیرد.
- ۶-۱. خاکریزی با خاکهای حاصل از عملیات حفاری، در مرحله اول تا ارتفاع ۳۰ سانتیمتر روی لوله‌ها، به منظور جلوگیری از جابه‌جا شدن لوله‌های زهکش و خاکریزی مجدد تا تراز مورد نظر و پخش خاکهای اضافی.
- ۷-۱. آزمایش و سستشو و رفع گرفتگی احتمالی داخل لوله و سایر عملیات مورد لزوم.
۲. در بهای ردیف‌های این فصل، هزینه تهیه مصالح، به‌استثنای مصالح فیلتر و لوله‌های زهکش منظور شده است. هزینه تهیه مصالح فیلتر، براساس ردیف ۰۴۰۸۰۱، از فصل عملیات بنایی با سنگ به طور جداگانه پرداخت می‌شود. بهای حمل مصالح فیلتر تا فاصله ۱ کیلومتر در ردیف یادشده، پیش‌بینی شده و مازاد بر ۱ کیلومتر، بر حسب مورد براساس ردیف‌های ۰۳۱۳۰۳ تا ۰۳۱۳۰۶، از فصل عملیات خاکی با ماشین، محاسبه و پرداخت می‌شود.
۳. هزینه حمل لوله‌های زهکش از محل تحویل (کارخانه ساخت یا انبار مرکزی کارفرما) تا مرکز ثقل کارگاه، تا فاصله ۳۰ کیلومتر در بهای ردیف‌های نصب، شامل بارگیری، حمل، باراندازی و ریسه‌کردن به پای کار، منظور شده است. حمل مازاد بر ۳۰ کیلومتر از محل تهیه، براساس ردیف‌های مربوط در فصل پانزدهم (حمل و نقل)، محاسبه می‌شود.
۴. تهیه لوله‌های زهکش به‌استثنای لوله‌های پیش‌ساخته بتنی، به عهده کارفرما است. چنانچه در نظر باشد تهیه آنها به پیمانکار محول شود، باید شرح اقلام مربوط، طبق ضوابط اقلام ستاره‌دار تهیه و در انتهای این فصل، دربرآورد هزینه اجرای عملیات منظور شود.
۵. ملاک عمق ترانسه، اختلاف رقوم کف ترانسه با رقوم متوسط زمین، پس از آماده نمودن و تمیزکردن مسیر ترانسه است. در ردیف‌های مربوط به اجرای عملیات در عمقهای بیش از ۲ متر، هزینه‌های مربوط به سختی کار در نظر گرفته شده و اضافه پرداخت دیگری صورت نخواهد گرفت.
۶. حفاری کانال مسیر زهکشهای زیرزمینی، توسط ماشین‌آلات مخصوص (مانند ترنچر) و با جدار قائم صورت خواهد گرفت. تبصره) چنانچه بنا به تشخیص مهندس مشاور و با توجه به برنامه زمان‌بندی اجرای کار، استفاده از سایر ماشین‌آلات حفاری کانال مانند بیل مکانیکی، مجاز شناخته شود و به دلایل فنی نظیر نوع و کیفیت خاک، امکان حفر کانال با جدار قائم میسر نباشد، در این صورت نوع ماشین‌آلات و شیب مناسب جدار ترانسه، توسط مهندس مشاور تعیین و پس از تأیید کارفرما به پیمانکار ابلاغ می‌شود. در صورتی که به علت محدودیتهای اجرایی، امکان حفر ترانسه به صورت شیب‌دار میسر نباشد و بنا به تشخیص مهندس مشاور و تأیید کارفرما، حفاظت دیواره ترانسه ضروری باشد، بهای این عملیات، جداگانه پرداخت می‌شود.

۷. در صورتی که خاک حاصل از عملیات حفاری، برای خاکریزی مجدد روی لوله‌های زهکش مناسب نباشد، با پیشنهاد مهندس مشاور و تصویب کارفرما، از خاک قرضه استفاده خواهد شد و بهای آن از ردیف‌های مربوط در فصل عملیات خاکی با ماشین، محاسبه می‌شود. هزینه حمل خاکهای مازاد به نقاط تعیین شده، طبق ردیف‌های مربوط در فصل عملیات خاکی با ماشین، محاسبه خواهد شد.
۸. بهای تهیه لوله‌های بتنی، طبق ردیف‌های مربوط در فصل بتن پیش‌ساخته، محاسبه می‌شود.
۹. هزینه تهیه ملات و اجرای بندکشی اتصالات لوله‌های بتنی موضوع ردیف‌های ۱۲۰۳۰۱ تا ۱۲۰۳۰۴، در قیمت ردیف‌های مربوط، منظور شده‌است.
۱۰. اضافه بهای ردیف‌های ۱۲۰۴۰۴، ۱۲۰۴۰۵ و ۱۲۰۴۰۶، به قسمتی از طول مسیر عملیات حفر ترانشه زهکشهای زیرزمینی که در زمین‌های لجنی قرار دارد و براساس صورت جلسه اجرای عملیات، که با حضور نمایندگان کارفرما، مهندس مشاور و پیمانکار تنظیم می‌گردد، تعلق می‌گیرد.
۱۱. بهای ردیف ۱۲۰۵۰۱، برای اضافه حجم عملیات خاکی قسمتهای شیبدار کانالها نسبت به قائم، به ردیف‌های ۱۲۰۱۰۴ تا ۱۲۰۱۱۱ و از ۱۲۰۳۰۱ تا ۱۲۰۳۰۵، پرداخت می‌شود.
۱۲. تهیه لوله‌های بتنی در ردیف‌های این فصل منظور نشده است و بهای آن جداگانه از فصل بتن پیش‌ساخته پرداخت می‌شود. در صورت استفاده از لوله بتنی با قطر بیش از ۸۰۰ میلیمتر برای زهکشی‌های جمع‌کننده، بهای عملیات مربوط از ردیف‌های متناظر فصل بتن پیش‌ساخته محاسبه می‌شود.

فصل دوازدهم. زهکش‌ها و جمع‌کننده‌های زیرزمینی
فهرست بهای واحد پایه رشته آبیاری و زهکشی سال ۱۳۹۲

شماره	شرح	واحد	بهای واحد (ریال)	مقدار	بهای کل (ریال)
۱۲۰۱۰۱	اجرای زهکشهای زیرزمینی (زهکشهای عمقی) با لوله خرطومی مشبک (Pipe Corrugated) یا مشابه تا قطر ۲۰۰ میلیمتر، با ترانشه به عرض تا ۵۰ سانتیمتر و عمق تا ۲ متر، با ترنچر.	مترطول	۲۸,۸۰۰		
۱۲۰۱۰۲	اجرای زهکشهای زیرزمینی با لوله خرطومی مشبک یا مشابه تا قطر ۲۰۰ میلیمتر، با ترانشه به عرض بیش از ۵۰ و تا ۶۰ سانتیمتر و عمق تا ۲ متر، با ترنچر.	مترطول	۳۴,۳۰۰		
۱۲۰۱۰۳	اجرای زهکشهای زیرزمینی با لوله خرطومی مشبک یا مشابه تا قطر ۲۰۰ میلیمتر، با ترانشه به عرض بیش از ۵۰ و تا ۶۰ سانتیمتر و عمق تا ۲ متر با ترنچر، در صورتی که لوله گذاری و ریختن مصالح فیلتر با وسایلی غیر از ترنچر انجام شود.	مترطول	۲۶,۷۰۰		
۱۲۰۱۰۴	اجرای زهکشهای زیرزمینی با لوله بتنی یا سفالی (تنبوشه) تا قطر ۲۰۰ میلیمتر، با ترانشه به عرض تا ۶۰ سانتیمتر و عمق تا ۲ متر، با ترنچر.	مترطول	۳۶,۲۰۰		
۱۲۰۱۰۵	اجرای زهکشهای زیرزمینی با لوله بتنی یا سفالی تا قطر ۲۰۰ میلیمتر، با ترانشه به عرض تا ۶۰ سانتیمتر و عمق تا ۲ متر با ترنچر، در صورتی که لوله گذاری و ریختن مصالح فیلتر با وسایلی غیر از ترنچر انجام شود.	مترطول	۲۹,۴۰۰		
۱۲۰۱۰۶	اجرای زهکشهای زیرزمینی با لوله پی.وی.سی مشبک یا مشابه تا قطر ۲۰۰ میلیمتر، با ترانشه به عرض تا ۶۰ سانتیمتر و عمق تا ۲ متر با ترنچر، در صورتی که لوله گذاری و ریختن مصالح فیلتر با وسایلی غیر از ترنچر انجام شود.	مترطول	۳۰,۴۰۰		
۱۲۰۱۰۷	اجرای زهکشهای زیرزمینی با لوله آزیست سیمانی مشبک یا مشابه تا قطر ۲۰۰ میلیمتر، با ترانشه به عرض تا ۶۰ سانتیمتر و عمق تا ۲ متر با ترنچر، در صورتی که لوله گذاری و ریختن مصالح فیلتر با وسایلی غیر از ترنچر انجام شود.	مترطول	۳۰,۵۰۰		

فصل دوازدهم. زهکش‌ها و جمع‌کننده‌های زیرزمینی
فهرست بهای واحد پایه رشته آبیاری و زهکشی سال ۱۳۹۲

شماره	شرح	واحد	بهای واحد (ریال)	مقدار	بهای کل (ریال)
۱۲۰۱۰۸	اجرای زهکشهای زیرزمینی با لوله خرطومی مشبک یا مشابه تا قطر ۲۰۰ میلیمتر، با ترانشه به عرض تا ۶۰ سانتیمتر و عمق تا ۲ متر، با بیل مکانیکی.	مترطول	۳۰,۶۰۰		
۱۲۰۱۰۹	اجرای زهکشهای زیرزمینی با لوله پی.وی.سی یا مشابه تا قطر ۲۰۰ میلیمتر، با ترانشه به عرض تا ۶۰ سانتیمتر و عمق تا ۲ متر، با بیل مکانیکی.	مترطول	۳۰,۶۰۰		
۱۲۰۱۱۰	اجرای زهکشهای زیرزمینی با لوله آریست سیمانی یا مشابه تا قطر ۲۰۰ میلیمتر، با ترانشه به عرض ۸۰ سانتیمتر و عمق تا ۲ متر، با بیل مکانیکی.	مترطول	۴۴,۹۰۰		
۱۲۰۱۱۱	اجرای زهکشهای زیرزمینی با لوله بتنی یا سفالی یا مشابه تا قطر ۲۰۰ میلیمتر، با ترانشه به عرض ۸۰ سانتیمتر و عمق تا ۲ متر، با بیل مکانیکی.	مترطول	۴۲,۰۰۰		
۱۲۰۲۰۱	اضافه بها به ردیف‌های ۱۲۰۱۰۱ تا ۱۲۰۱۰۷، چنانچه عمق ترانشه بیش از ۲ و تا ۳ متر باشد.	مترطول	۷,۸۹۰		
۱۲۰۲۰۲	اضافه بها به ردیف‌های ۱۲۰۱۰۸ تا ۱۲۰۱۱۱، چنانچه عمق ترانشه بیش از ۲ متر باشد، برای عمق ۲ تا ۳ متر یک بار، ۳ تا ۴ متر دوبار و به‌همین ترتیب برای عمقهای بیشتر.	مترطول	۵,۸۸۰		
۱۲۰۳۰۱	نصب زهکشهای جمع‌کننده (Collector) با لوله بتنی غیر مسلح به قطر داخلی ۳۰۰ میلیمتر، با ترانشه به عرض ۱ متر و عمق تا ۲ متر، با هر وسیله مکانیکی.	مترطول	۱۰۸,۰۰۰		
۱۲۰۳۰۲	نصب زهکشهای جمع‌کننده با لوله بتنی غیر مسلح به قطر داخلی ۴۰۰ میلیمتر، با ترانشه به عرض ۱/۱۰ متر و عمق تا ۲ متر، با هر وسیله مکانیکی.	مترطول	۱۴۱,۵۰۰		
۱۲۰۳۰۳	نصب زهکشهای جمع‌کننده با لوله بتنی غیر مسلح به قطر داخلی ۵۰۰ میلیمتر، با ترانشه به عرض ۱/۲۰ متر و عمق تا ۲ متر، با هر وسیله مکانیکی.	مترطول	۱۶۳,۰۰۰		
۱۲۰۳۰۴	نصب زهکشهای جمع‌کننده با لوله بتنی مسلح و غیر مسلح به قطر داخلی ۶۰۰ میلیمتر، با ترانشه به عرض ۱/۴۰ متر و عمق تا ۲ متر، با هر وسیله مکانیکی.	مترطول	۱۹۱,۵۰۰		

فصل دوازدهم. زهکش‌ها و جمع‌کننده‌های زیرزمینی
فهرست بهای واحد پایه رشته آبیاری و زهکشی سال ۱۳۹۲

شماره	شرح	واحد	بهای واحد (ریال)	مقدار	بهای کل (ریال)
۱۲۰۳۰۵	نصب زهکشهای جمع کننده با لوله بتنی مسلح به قطر داخلی ۸۰۰ میلیمتر با ترانشه به عرض تا ۱/۶۰ متر و عمق ۲ متر، با هر وسیله مکانیکی.	مترطول	۲۳۶,۰۰۰		
۱۲۰۴۰۱	اضافه بها به ردیف ۱۲۰۳۰۱، چنانچه عمق ترانشه بیش از ۲ متر باشد، برای عمق ۲ تا ۳ متر یک بار، ۳ تا ۴ متر دوبار و به همین ترتیب برای عمقهای بیشتر.	مترطول	۲۰,۴۰۰		
۱۲۰۴۰۲	اضافه بها به ردیف‌های ۱۲۰۳۰۲ و ۱۲۰۳۰۳، چنانچه عمق ترانشه بیش از ۲ متر باشد، برای عمق ۲ تا ۳ متر یک بار، ۳ تا ۴ متر دوبار و به همین ترتیب برای عمقهای بیشتر.	مترطول	۲۰,۱۰۰		
۱۲۰۴۰۳	اضافه بها به ردیف ۱۲۰۳۰۴ و ۱۲۰۳۰۵، چنانچه عمق ترانشه بیش از ۲ متر باشد، برای عمق ۲ تا ۳ متر یک بار، ۳ تا ۴ متر دوبار و به همین ترتیب برای عمقهای بیشتر.	مترطول	۲۷,۳۰۰		
۱۲۰۴۰۴	اضافه بها به ردیف‌های ۱۲۰۱۰۱ تا ۱۲۰۱۰۷، چنانچه عملیات در زمین‌های لجنی صورت گیرد.	مترطول	۴,۶۳۰		
۱۲۰۴۰۵	اضافه بها به ردیف‌های ۱۲۰۱۰۸ تا ۱۲۰۱۱۱، چنانچه عملیات در زمین‌های لجنی صورت گیرد.	مترطول	۵,۶۳۰		
۱۲۰۴۰۶	اضافه بها به ردیف‌های ۱۲۰۳۰۱ تا ۱۲۰۳۰۵، چنانچه عملیات در زمین‌های لجنی صورت گیرد.	مترطول	۲۵,۹۰۰		
۱۲۰۵۰۱	خاکبرداری قسمتهای شیب دار ترانشه زهکشهای عمقی یا جمع کننده، اضافه بر مقاطع قائم در هر نوع زمین، به هر عمق و خاکریزی مجدد روی آن.	مترمکعب	۱۷,۸۰۰		
۱۲۰۶۰۱	اضافه بها به ردیف‌های لوله گذاری، برای آن قسمت عملیات که در زیر تراز آب زیرزمینی انجام شود و استفاده از تلمبه موتوری در حین انجام عملیات، برای خارج نمودن آب الزامی باشد.	مترمکعب	۱۷,۲۰۰		
۱۲۰۶۰۲	اضافه بها به ردیف‌های لوله گذاری، هر گاه عملیات زیر تراز آب زیرزمینی و بدون استفاده از تلمبه موتوری انجام شود.	مترمکعب	۱۱,۶۰۰		

فصل سیزدهم. عایق‌کاری

مقدمه

۱. در عایق‌کاریهای رطوبتی، مقدار همپوشانی (Overlap)، باید به میزان درج شده در نقشه‌ها و مشخصات فنی بوده و در هر صورت، این مقدار نباید از ۱۰ سانتیمتر کمتر باشد.
۲. مبنای اندازه‌گیری و پرداخت سطح ظاهری عایق‌کاری شده، طبق ابعاد درج شده در نقشه‌ها و صورت جلسه‌هاست و هزینه همپوشانی در ردیف‌های این فصل منظور شده است.
۳. بهای واحد ردیف‌های این فصل، برای انجام کار در تمام سطوح اعم از افقی، قائم، مورب، منحنی و مانند آنهاست و هیچ‌گونه اضافه‌بهایی بابت صعوبت، عمق، انحنا و مانند آنها، قابل پرداخت نیست.
۴. مقدار قیر مورد مصرف در ردیف‌های این فصل، برای هر ۱ متر مربع عایق‌کاری رطوبتی به ترتیب، برابر است با:
 - ۴-۱. اندود قیری، ۱/۵ کیلوگرم قیر برای سطوح قائم و ۲ کیلوگرم، برای سطوح افقی.
 - ۴-۲. اندود با یک لایه گونی، ۲/۵ کیلوگرم قیر برای سطوح قائم و ۳/۵ کیلوگرم، برای سطوح افقی.
 - ۴-۳. اندود با دو لایه گونی، ۳/۵ کیلوگرم قیر برای سطوح قائم و ۵ کیلوگرم، برای سطوح افقی.

شماره	شرح	واحد	بهای واحد (ریال)	مقدار	بهای کل (ریال)
۱۳۰۱۰۱	عایق کاری رطوبتی با یک قشر اندود قیری.	مترمربع	۳۰,۶۰۰		
۱۳۰۱۰۲	عایق کاری رطوبتی با دو قشر اندود قیری و یک لایه گونی.	مترمربع	۸۵,۱۰۰		
۱۳۰۱۰۳	عایق کاری رطوبتی با سه قشر اندود قیری و دو لایه گونی.	مترمربع	۱۳۷,۰۰۰		

فصل چهاردهم. کارهای متفرقه

مقدمه

۱. در ردیف‌های اجرای رنگ ضد زنگ، هزینه برس یا سمباده زدن به منظور آماده سازی سطوح برای رنگ آمیزی، در نظر گرفته شده است، چنانچه سطوح فلزی به علت زنگ زدگی با تشخیص مهندس مشاور و تأیید کارفرما، نیاز به زنگ زدایی داشته باشد، بهای آن بر حسب مورد، از ردیف‌های زنگ زدایی پرداخت خواهد شد.
۲. بهای واحد ردیف‌های ۱۴۰۳۰۱ و ۱۴۰۳۰۲، بر حسب وزن کارهای فلزی زنگ زدایی شده، پرداخت می‌شود.
۳. بهای واحد ردیف‌های ۱۴۰۳۰۳ تا ۱۴۰۳۰۶، بر حسب وزن کارهای فلزی ضد زنگ یا رنگ آمیزی شده، پرداخت می‌شود.
۴. نقشه و مشخصات ساختمانهایی که برای دوران بهره‌برداری مورد نیاز است، باید در اسناد و مدارک پیمان منظور شود. هزینه ساختمانهای یاد شده، با استفاده از فهرستهای بهای واحد رسته ساختمان که در زمان تهیه برآورد هزینه اجرای کار نافذ است، محاسبه و به صورت مقطوع برآورد و در مقابل ردیف مربوط درج می‌گردد. پرداخت ردیف‌های یاد شده، بر اساس پیشرفت کار انجام می‌شود.
۵. دستمزد چسباندن نوارهای واتراستاپ پلاستیکی (P.V.C) به یکدیگر و جوش مورد نیاز واتراستاپ لاستیکی، در قیمت‌های مربوط منظور شده است.
۶. تمام مصالح و وسایل لازم برای نصب واتراستاپ، به استثنای میلگردهای اضافی، در قیمت ردیف‌های ۱۴۰۷۰۱ و ۱۴۰۷۰۲، منظور شده است.
۷. در ردیف ۱۴۱۰۰۳، چنانچه ضخامت ژئوممبراین برابر مشخصات بین ۰/۷۵ تا ۱/۲۵ ضخامت مندرج در ردیف یاد شده باشد، بهای آن به تناسب پرداخت می‌شود.
۸. منظور از ژئوگرید دو سویه در ردیف‌های این فصل ژئوگریدی است که مقاومت کششی نهایی آن در هر دو جهت برابر باشد.

شماره	شرح	واحد	بهای واحد (ریال)	مقدار	بهای کل (ریال)
۱۴۰۱۰۱	بریدن درزها در روسازیهای بتنی پس از بتن ریزی، با وسایل و ابزار لازم.	دسیمتر مکعب	۴۱,۶۰۰		
۱۴۰۱۰۲	تهیه مصالح و پرکردن درزهای بتنی با ماسه آسفالت، بر حسب حجم درز.	دسیمتر مکعب	۷,۳۸۰		
۱۴۰۱۰۳	تهیه مصالح و پرکردن درزهای عمیق بتنی با پلاستوفوم، بر حسب حجم درز.	دسیمتر مکعب	۱۳,۰۰۰		
۱۴۰۲۰۱	تهیه مصالح و نصب نئوپرین خارجی برای تکیه گاههای آزاد.	دسیمتر مکعب	۸۵۲,۰۰۰		
۱۴۰۲۰۲	تهیه مصالح و نصب نئوپرین داخلی برای تکیه گاههای آزاد.	دسیمتر مکعب	۳۰۷,۰۰۰		
۱۴۰۳۰۱	سمباده یا برس زدن (زنگ زدایی) سطوح فلزی.	کیلوگرم	۱۸۵		
۱۴۰۳۰۲	زنگ زدایی سطوح فلزی به روش ماسه پاشی (سند بلاست).	کیلوگرم	۹۹۵		
۱۴۰۳۰۳	تهیه مصالح و اجرای یک دست ضدزنگ، روی سطوح فلزی.	کیلوگرم	۳۴۵		
۱۴۰۳۰۴	تهیه مصالح و اجرای یک دست ضدزنگ و دو دست اکلیل روغنی شامل آستر و رویه، روی کارهای فلزی.	کیلوگرم	۹۱۵		
۱۴۰۳۰۵	تهیه مصالح و اجرای یک دست ضدزنگ و دو دست رنگ روغنی شامل آستر و رویه، روی کارهای فلزی.	کیلوگرم	۸۴۰		
۱۴۰۳۰۶	تهیه مصالح و اجرای دو قشر ضدزنگ مناسب و دو دست رنگ اپکسی شامل آستر و رویه روی کارهای فلزی، به ازای ۱۰۰ میکرون در هر دست رنگ.	کیلوگرم	۱,۵۹۰		
۱۴۰۴۰۱	اضافه بها به ردیف ۱۴۰۳۰۶، به ازای هر ۱۰۰ میکرون افزایش ضخامت رنگ آمیزی اپکسی.	کیلوگرم	۹۲۰		
۱۴۰۵۰۱	تهیه و نصب نوار شبرنگ.	مترمربع	۴۵۱,۵۰۰		
۱۴۰۵۰۲	تهیه مصالح و رنگ آمیزی با رنگ شبرنگ.	مترمربع	۲۳۱,۵۰۰		
۱۴۰۶۰۱	تهیه و نصب نایلون (فیلم پلی اتیلن)، به وزن حدود ۱۵۰ گرم در مترمربع، برای اطراف بتن و یا کارهای مشابه آن، که نایلون الزاما در کار باقی بماند.	مترمربع	۴,۲۷۰		
۱۴۰۷۰۱	تهیه و نصب واتر استاپ به عرض ۱۵ سانتیمتر، از جنس پی.وی.سی.	مترطول	۷۲,۸۰۰		

شماره	شرح	واحد	بهای واحد (ریال)	مقدار	بهای کل (ریال)
۱۴۰۷۰۲	تهیه و نصب واتر استاپ به عرض ۱۵ سانتیمتر، از جنس لاستیک.	متر طول	۱۰۴,۰۰۰		
۱۴۰۷۰۳	تهیه، سوراخ کاری و جاگذاری لوله پلاستیکی برای زهکشی.	کیلوگرم	۷۵,۰۰۰		
۱۴۰۸۰۱	اضافه بها به ردیف ۱۴۰۷۰۱، برای هر ۱ سانتیمتر اضافه بر ۱۵ سانتیمتر.	متر طول	۳,۸۱۰		
۱۴۰۸۰۲	اضافه بها به ردیف ۱۴۰۷۰۲، برای هر ۱ سانتیمتر اضافه بر ۱۵ سانتیمتر.	متر طول	۶,۸۶۰		
۱۴۰۹۰۱	تهیه مصالح و اجرای ساختمانهای کنترل، اداری و نگهبانی، به منظور استفاده در دوران بهره برداری.	مقطوع			
۱۴۰۹۰۲	تهیه مصالح و اجرای ساختمان انبار، به منظور استفاده در دوران بهره برداری.	مقطوع			
۱۴۱۰۰۱	تهیه مصالح و اجرای ژئوتکستایل بافته (زمین پارچه) با مقاومت کششی ۱۰۰ کیلو نیوتن بر متر طول و کرنش حداکثر ۱۲٪ به منظور افزایش ظرفیت باربری و تسلیح خاک.	مترمربع	۸۶,۵۰۰		
۱۴۱۰۰۲	اضافه بها به ردیف ۱۴۱۰۰۱ به ازای هر ۵۰ کیلونیوتن افزایش در مقاومت کششی در هر جهت.	مترمربع	۶,۷۳۰		
۱۴۱۰۰۳	تهیه مصالح و اجرای ژئوممبراین (زمین غشا) از جنس پلی اتیلن سنگین (High Density Poly Ethylene) به ضخامت ۱ میلیمتر برای عایق کاری سطوح و سازه های مختلف، مانند مخازن آب، سدها، حوضچه های فاضلاب و استخرهای کشاورزی.	مترمربع	۹۰,۰۰۰		
۱۴۱۰۰۴	تهیه مصالح و اجرای ژئوگرید تک سویه مسلح کننده خاک دارای مقاومت نهایی (LTDS) ۱۲۰ ساله در محیط خاکی ($4 < PH < 9$) به میزان ۲۰ KN/m جهت ساخت دیوارهای حایل خاک مسلح و تسلیح شیبها.	مترمربع	۵۶,۲۰۰		

شماره	شرح	واحد	بهای واحد (ریال)	مقدار	بهای کل (ریال)
۱۴۱۰۰۵	تهیه مصالح و اجرای ژئوگرید دو سویه دارای مقاومت نهایی (LTDS) ۱۲۰ ساله در محیط خاکی ($4 < PH < 9$) به میزان ۵ KN/m جهت تثبیت بسترهای سست، با تلاقی و غیره.	مترمربع	۴۱,۱۰۰		
۱۴۱۰۰۶	اضافه بها به ردیف‌های ۱۴۱۰۰۴ و ۱۴۱۰۰۵ به ازای هر ۵ KN/m افزایش در مقاومت کششی نهایی (LTDS) ۱۲۰ ساله.	مترمربع	۱۰,۱۰۰		
۱۴۱۰۰۷	اضافه بها به ردیف‌های ۱۴۱۰۰۱ و ۱۴۱۰۰۲ زمانی که ژئوگرید در محیط قلیایی $PH > 9$ یا اسیدی $PH < 4$ استفاده گردد.	مترمربع			
۱۴۱۰۰۸	اضافه بها نصب ژئوگرید در نماهای Wrap-around بابت سطحی که در نما دیده می‌شود.	مترمربع			
۱۴۱۱۰۱	تهیه و جاگذاری نوار آب‌بند، قیر و کنف، در محل <u>درز نیم‌لوله‌های پیش‌ساخته (کانالت)</u> .	<u>متر طول</u>			

فصل پانزدهم. حمل و نقل

مقدمه

۱. هزینه بارگیری، حمل و باراندازی مصالح از محل تحویل تا انبار کارگاه، تا فاصله ۳۰ کیلومتر، و همچنین از انبار کارگاه تا محل مصرف در قیمت ردیف‌های سایر فصلهای این فهرست بها، در نظر گرفته شده است (به استثنای مصالح موضوع بند ۲). هزینه حمل مازاد بر ۳۰ کیلومتر، تنها برای فولاد، سیمان، آهک، کانالهای نیم لوله بتنی پیش‌ساخته و انواع لوله‌های پلاستیکی، بر حسب مورد، بر اساس ردیف‌های این فصل پرداخت می‌شود و برای سایر مصالح، هیچ‌گونه هزینه حمل جداگانه‌ای پرداخت نخواهد شد.

۲. برای آب و مصالح سنگی بتن، بنایی، فیلتر و همچنین لوله و قطعات پیش‌ساخته بتنی، هزینه بارگیری و حمل تا ۱ کیلومتر و باراندازی در محل مصرف، در ردیف‌های سایر فصلهای این فهرست بها در نظر گرفته شده است. نحوه پرداخت هزینه حمل مازاد بر ۱ کیلومتر، برای آب، مصالح سنگی و همچنین قطعات بتنی پیش‌ساخته، بر حسب مورد در مقدمه فصلهای مربوط یا این فصل، تعیین شده است.

۳. مقادیر هر یک از مصالح موضوع بند ۱ که در محاسبه هزینه حمل مازاد بر ۳۰ کیلومتر مورد استفاده قرار می‌گیرد، به شرح زیر تعیین می‌شود. مقادیر تعیین شده تنها برای محاسبه هزینه‌های حمل است و قابل استناد برای محاسبه مقادیر مصالح یا سایر موارد نیست:

۱-۳. سیمان

۱-۱-۳. سیمان برای تهیه بتن و قطعات پیش‌ساخته بتنی:

مقدار سیمان، براساس عیار سیمان در بتن، به اضافه ۶ درصد برای اتلاف سیمان، محاسبه می‌شود.

۲-۱-۳. سیمان برای تهیه ملات کارهای بنایی سنگی:

مقدار سیمان، با توجه به عیار سیمان در ملات، به اضافه ۶ درصد برای اتلاف سیمان، محاسبه شده و حجم ملات در کارهای بنایی، به میزان ۳۰ درصد حجم کل کارهای بنایی منظور می‌شود.

۳-۱-۳. سیمان برای تهیه ملات اندودهای سیمانی:

مقدار سیمان در ملات اندودکاری و ملاتهای پرکننده، براساس عیار سیمان در ملات، به اضافه ۶ درصد برای اتلاف سیمان با توجه به ضخامت اندودها محاسبه می‌شود.

۲-۳. فولاد

به ازای هر ۱ کیلوگرم فولاد مصرفی، از میلگرد و پروفیل‌های متداول، مانند انواع تیرآهن، ناودانی، نبشی، سپری، لوله و ورقهای تقویتی و اتصالی که براساس مشخصات و نقشه‌های اجرایی مشخص می‌شود، ۱/۰۵ کیلوگرم بابت حمل، منظور می‌شود.

۴. مبدأ حمل سیمان، برای پرداخت هزینه حمل، به شرح زیر تعیین می‌شود:

۱-۴. در صورتی که سیمان مستقیماً از کارخانه‌های داخلی خریداری شود، مبدأ حمل، محل کارخانه مربوط است. در این حالت محل خرید باید قبلاً به تأیید مهندس مشاور و تصویب کارفرما برسد.

۲-۴. در صورتی که سیمان مستقیماً از کارخانه‌های داخلی خریداری نشود، مبدأ حمل، محل نزدیکترین کارخانه سیمان داخلی (که سیمان مورد نظر را در زمان خرید تولید می‌کند)، خواهد بود.

۵. مبدأ حمل فولاد، برای پرداخت هزینه حمل به شرح زیر تعیین می‌شود.

۱-۵. در صورتی که فولاد، مستقیماً از تولیدکنندگان داخلی یا مرکز تهیه و توزیع فلزات وزارت بازرگانی خریداری شود، مبدأ حمل برای خرید از تولیدکنندگان داخلی محل تولید و برای خریدهای مرکز، محل تحویل خواهد بود. در این حالت محل خرید یا تحویل باید قبلاً به تأیید مهندس مشاور و تصویب کارفرما برسد.

۲-۵. در صورتی که فولاد مسقیماً از تولید کنندگان داخلی یا مرکز تهیه و توزیع فلزات وزارت بازرگانی خریداری نشود، مبدأ حمل نزدیکترین محل تولید فولاد به کارگاه است که فولاد مورد نظر را تولید می‌کند. کارخانه‌های نورد فولاد نیز جزء تولیدکنندگان محسوب می‌شوند.

۶. مبنای تعیین مسافت حمل، نزدیکترین راه طبق آخرین دفترچه مسافت وزارت راه و ترابری است و در مورد راههایی که در دفترچه یاد شده مسافتی برای آنها تعیین نشده است، با در نظر گرفتن کوتاهترین فاصله طبق نظر مهندس مشاور، فاصله آنها تعیین می‌شود.

۷. بهای حمل سیمان فله در صورتی که مسافت حمل (مبدأ تا مقصد) تا ۴۵۰ کیلومتر باشد، طبق ردیف‌های حمل فولاد و سیمان پاکتی پرداخت می‌شود و اگر مسافت حمل بیشتر از ۴۵۰ کیلومتر باشد، بر اساس ردیف‌های حمل فولاد و سیمان پاکتی، با اعمال ضریب ۱/۵۰ به قیمت ردیف‌های مربوط، برای تمام طول مسیر، پس از کسر ۳۰ کیلومتر پرداخت می‌شود، چنانچه آهک بصورت فله حمل شود، بهای آن نیز حسب مورد از ردیف‌های ۱۵۰۱۰۱ تا ۱۵۰۱۰۶ پرداخت می‌شود.

۸. در صورتی که حمل مصالح در راههای خاکی و شنی انجام شود، بر حسب مورد، بهای ردیف‌های این فصل به اضافه ۳۰ درصد، پرداخت می‌شود.

شماره	شرح	واحد	بهای واحد (ریال)	مقدار	بهای کل (ریال)
۱۵۰۱۰۱	حمل فولاد، سیمان پاکتی و آهک پاکتی برای مسافت مازاد بر ۳۰ کیلومتر، تا ۷۵ کیلومتر.	تن - کیلومتر	۷۲۰		
۱۵۰۱۰۲	حمل فولاد، سیمان پاکتی و آهک پاکتی برای مسافت مازاد بر ۷۵ کیلومتر، تا ۱۵۰ کیلومتر.	تن - کیلومتر	۴۸۵		
۱۵۰۱۰۳	حمل فولاد، سیمان پاکتی و آهک پاکتی برای مسافت مازاد بر ۱۵۰ کیلومتر، تا ۳۰۰ کیلومتر.	تن - کیلومتر	۳۰۵		
۱۵۰۱۰۴	حمل فولاد، سیمان پاکتی و آهک پاکتی برای مسافت مازاد بر ۳۰۰ کیلومتر، تا ۴۵۰ کیلومتر.	تن - کیلومتر	۲۵۰		
۱۵۰۱۰۵	حمل فولاد، سیمان پاکتی و آهک پاکتی برای مسافت مازاد بر ۴۵۰ کیلومتر، تا ۷۵۰ کیلومتر.	تن - کیلومتر	۲۱۵		
۱۵۰۱۰۶	حمل فولاد، سیمان پاکتی و آهک پاکتی برای مسافت مازاد بر ۷۵۰ کیلومتر.	تن - کیلومتر	۱۸۰		
۱۵۰۲۰۱	حمل انواع لوله‌های پلی‌استیکی (مانند لوله‌های پلی‌اتیلن یا پی.وی.سی) به صورت کلافی یا شاخه‌ای به هر قطر برای مسافت مازاد بر ۳۰ کیلومتر، تا ۷۵ کیلومتر.	متر طول - کیلومتر	۱۳		
۱۵۰۲۰۲	حمل انواع لوله‌های پلی‌استیکی (مانند لوله‌های پلی‌اتیلن یا پی.وی.سی). به صورت کلافی یا شاخه‌ای به هر قطر برای مسافت مازاد بر ۷۵ کیلومتر، تا ۱۵۰ کیلومتر.	متر طول - کیلومتر	۸/۸		
۱۵۰۲۰۳	حمل انواع لوله‌های پلی‌استیکی (مانند لوله‌های پلی‌اتیلن یا پی.وی.سی) به صورت کلافی یا شاخه‌ای به هر قطر برای مسافت مازاد بر ۱۵۰ کیلومتر، تا ۳۰۰ کیلومتر.	متر طول - کیلومتر	۵/۷		
۱۵۰۲۰۴	حمل انواع لوله‌های پلی‌استیکی (مانند لوله‌های پلی‌اتیلن یا پی.وی.سی) به صورت کلافی یا شاخه‌ای به هر قطر برای مسافت مازاد بر ۳۰۰ کیلومتر، تا ۴۵۰ کیلومتر.	متر طول - کیلومتر	۴/۶		
۱۵۰۲۰۵	حمل انواع لوله‌های پلی‌استیکی (مانند لوله‌های پلی‌اتیلن یا پی.وی.سی) به صورت کلافی یا شاخه‌ای به هر قطر برای مسافت مازاد بر ۴۵۰ کیلومتر، تا ۷۵۰ کیلومتر.	متر طول - کیلومتر	۴		

شماره	شرح	واحد	بهای واحد (ریال)	مقدار	بهای کل (ریال)
۱۵۰۲۰۶	حمل انواع لوله‌های پلاستیکی (مانند لوله‌های پلی اتیلن یا پی.وی.سی) به صورت کلافی یا شاخه‌ای به هر قطر برای مسافت مازاد بر ۷۵۰ کیلومتر.	متر طول - کیلومتر	۳/۴		
۱۵۰۳۰۱	حمل انواع لوله بتنی به قطر ۱۰۰ تا ۲۰۰ میلیمتر، برای مسافت مازاد بر یک کیلومتر.	متر طول - کیلومتر	۵۵		
۱۵۰۳۰۲	حمل انواع لوله بتنی به قطر ۲۵۰ تا ۳۵۰ میلیمتر، برای مسافت مازاد بر یک کیلومتر.	متر طول - کیلومتر	۱۲۵		
۱۵۰۳۰۳	حمل انواع لوله بتنی به قطر ۴۰۰ تا ۵۰۰ میلیمتر، برای مسافت مازاد بر یک کیلومتر.	متر طول - کیلومتر	۲۳۵		
۱۵۰۳۰۴	حمل انواع لوله بتنی به قطر ۶۰۰ تا ۷۰۰ میلیمتر، برای مسافت مازاد بر یک کیلومتر.	متر طول - کیلومتر	۳۰۰		
۱۵۰۳۰۵	حمل انواع لوله بتنی به قطر ۸۰۰ تا ۱۰۰۰ میلیمتر، برای مسافت مازاد بر یک کیلومتر.	متر طول - کیلومتر	۵۶۵		
۱۵۰۳۰۶	حمل انواع لوله بتنی به قطر ۱۲۰۰ تا ۱۴۰۰ میلیمتر، برای مسافت مازاد بر یک کیلومتر.	متر طول - کیلومتر	۹۱۵		
۱۵۰۴۰۱	حمل نیم لوله نیم بیضی بتنی پیش ساخته برای تیپ‌های T-۷۰، T-۱۰۰ و T-۱۵۰، برای مسافت مازاد بر ۳۰ کیلومتر.	متر طول - کیلومتر	۷۴		
۱۵۰۴۰۲	حمل نیم لوله نیم بیضی بتنی پیش ساخته برای تیپ‌های T-۲۳۰، T-۳۱۵ و T-۴۵۰، برای مسافت مازاد بر ۳۰ کیلومتر.	متر طول - کیلومتر	۱۵۰		
۱۵۰۴۰۳	حمل نیم لوله نیم بیضی بتنی پیش ساخته برای تیپ‌های T-۶۰۰، T-۸۰۰ و T-۱۰۰۰، برای مسافت مازاد بر ۳۰ کیلومتر.	متر طول - کیلومتر	۳۹۵		
۱۵۰۵۰۱	حمل متعلقات کانال‌های نیم لوله نیم بیضی بتنی پیش ساخته (مانند زین، پایه و کفشک) برای انواع تیپ‌ها، برای مسافت مازاد بر ۳۰ کیلومتر.	تن - کیلومتر	۷۶۵		
۱۵۰۶۰۱	حمل متعلقات پیش ساخته بتنی برای پوشش کانال‌ها یا حفاظت شیب‌ها و همچنین ابنیه فنی هیدرولیکی و سازه‌های بتنی پیش ساخته، برای مسافت مازاد بر یک کیلومتر.	تن - کیلومتر	۷۶۵		

شماره	شرح	واحد	بهای واحد(ریال)	مقدار	بهای کل(ریال)
۱۵۰۷۰۱	حمل تنبوشه به هر قطر، برای مسافت مازاد بر ۳۰ کیلومتر.	مترطول - کیلومتر	۲۲		

فصل شانزدهم. کارهای دستمزدی

مقدمه

۱. کارهای دستمزدی موضوع این فصل، برای کارهایی پیش‌بینی شده است که:

۱-۱. مصالح آنها توسط و به هزینه کارفرما تهیه می‌شود. هنگام تهیه برآورد، شرح ردیف و بهای واحد کارهای دستمزدی مورد نظر، شامل بارگیری، حمل و باراندازی در کارگاه، جابجایی‌های لازم، نصب و راه‌اندازی، به صورت ستاره دار مطابق بند ۱-۲ دستورالعمل کاربرد، تهیه و در این فصل درج می‌شود.

شماره	شرح	واحد	بهای واحد (ریال)	مقدار	بهای کل (ریال)

پیوست ۱. مصالح پای کار

مقدمه

۱. مصالح پای کار، به مصالحی اطلاق می‌شود که برای اجرای موضوع پیمان، مورد نیاز باشد و با توجه به برنامه زمانبندی اجرای کار، طبق مشخصات فنی توسط پیمانکار تهیه و در کارگاه به‌طور مرتب به‌شکلی انبار شود که قابل اندازه‌گیری یا شمارش باشد. هنگام ورود مصالح به کارگاه، باید صورت جلسه ورود که در آن، نوع، مقدار و تاریخ ورود مشخص شده است، با حضور مهندس مشاور تنظیم شود.
۲. در قیمت ردیف‌های فهرست ضمیمه، هزینه بارگیری، حمل تا فاصله پیش‌بینی شده در ردیف‌های فصلهای مربوط و باراندازی مصالح در کارگاه به‌صورت منظم، در نظر گرفته شده است و هیچ‌گونه پرداختی برای حمل مازاد مصالح، به‌استثنای موارد پیش‌بینی شده در مقدمه فصلها، انجام نمی‌شود.
۳. هنگام تهیه صورت وضعیت موقت، مقدار مصالح پای کار، اندازه‌گیری می‌شود و برای تقویت بنیه مالی پیمانکار، ۷۰ درصد بهای مصالح پای کار و هزینه حمل بدون اعمال ضریب ۰/۷ (برای مصالحی که مشمول هزینه حمل مازاد می‌شوند) و با احتساب ضریب بالاسری و پیشنهادی پیمانکار، در صورت وضعیت‌ها منظور می‌شود.
۴. تمام مصالح پای کار، پس از منظور شدن در صورت وضعیت، متعلق به کارفرماست و پیمانکار حق خارج کردن آنها را از محوطه کارگاه ندارد، مگر مصالحی که برای اجرای موضوع پیمان، ضرورتی نداشته باشد. که در این صورت، پس از کسر آن از صورت وضعیت (چنانچه در صورت وضعیت منظور شده باشد)، پیمانکار می‌تواند با پیشنهاد مهندس مشاور و موافقت کارفرما، آنها را از کارگاه خارج کند.
۵. مسئولیت حفظ و نگهداری مصالح پای کار، در مدت پیمان، به‌عهده پیمانکار است و پیمانکار باید آنها را در محل مناسبی که در مقابل عوامل جوی و سایر عوامل مصون باشد، انبار کند.
۶. نرخ مصالح تعیین شده در فهرست مصالح پای کار، تنها برای محاسبه بهای مصالح پای کار در صورت وضعیتهای موقت در نظر گرفته شده است، و قابل استفاده یا استناد در سایر موارد نیست.
۷. در آخرین صورت وضعیت موقت پس از تحویل موقت، و صورت وضعیت قطعی، نباید هیچ‌نوع مصالح پای کار منظور شود. مصالح مازاد بر مصرف که در کارگاه باقی مانده و متعلق به پیمانکار است، باید توسط پیمانکار از کارگاه خارج شود.

شماره	شرح	واحد	بهای واحد (ریال)	مقدار	بهای کل (ریال)
۴۱۰۱۰۱	ماسه شسته.	مترمکعب	۱۰۶,۵۰۰		
۴۱۰۱۰۲	شن شسته.	مترمکعب	۷۷,۳۰۰		
۴۱۰۴۰۱	سنگ لاشه بنایی.	مترمکعب	۱۰۹,۰۰۰		
۴۱۰۴۰۲	سنگ لاشه قواره شده موزاییکی.	مترمکعب	۲۴۵,۰۰۰		
۴۱۰۴۰۴	سنگ بادبر.	مترمکعب	۲۲۰,۰۰۰		
۴۱۰۴۰۵	سنگ سرتراش.	مترمکعب	۵۲۷,۵۰۰		
۴۱۰۴۰۶	سنگ نیم تراش.	مترمکعب	۵۸۳,۰۰۰		
۴۱۰۴۰۷	سنگ تمام تراش.	مترمکعب	۷۶۸,۰۰۰		
۴۱۰۵۰۱	سیمان پرتلند نوع یک پاکتی.	تن	۸۵۸,۰۰۰		
۴۱۰۵۰۲	سیمان پرتلند نوع یک فله.	تن	۷۳۴,۵۰۰		
۴۱۰۵۰۳	سیمان پرتلند نوع دو پاکتی.	تن	۸۷۶,۰۰۰		
۴۱۰۵۰۴	سیمان پرتلند نوع دو فله.	تن	۷۵۳,۰۰۰		
۴۱۰۵۰۵	سیمان پرتلند نوع ۵ پاکتی.	تن	۸۹۴,۵۰۰		
۴۱۰۵۰۶	سیمان پرتلند نوع ۵ فله.	تن	۷۷۱,۵۰۰		
۴۱۰۶۰۱	دینامیت.	کیلوگرم	۵۶,۷۰۰		
۴۱۰۶۰۲	انواع فتیله.	مترطول	۴,۵۹۰		
۴۱۰۶۰۳	انواع چاشنی.	عدد	۱۷,۴۰۰		
۴۱۰۷۰۱	انواع تیر آهن.	کیلوگرم	۲۱,۵۰۰		
۴۱۰۷۰۲	انواع تیر آهن بال پهن.	کیلوگرم			
۴۱۰۷۰۳	انواع ناودانی.	کیلوگرم	۲۱,۲۰۰		
۴۱۰۷۰۴	انواع نبشی.	کیلوگرم	۱۹,۰۰۰		
۴۱۰۷۰۵	انواع سپری.	کیلوگرم	۲۱,۱۰۰		
۴۱۰۷۰۶	انواع تسمه.	کیلوگرم	۱۷,۷۰۰		
۴۱۰۷۰۷	انواع ورق سیاه.	کیلوگرم	۱۷,۷۰۰		
۴۱۰۷۰۸	انواع سپر فلزی.	کیلوگرم	۱۹,۹۰۰		
۴۱۰۸۰۱	انواع میلگرد ساده.	کیلوگرم	۲۱,۹۰۰		
۴۱۰۸۰۲	انواع میلگرد آجدار.	کیلوگرم	۱۸,۳۰۰		

پیوست ۲. شرح اقلام هزینه‌های بالاسری

هزینه بالاسری، به طور کلی به هزینه بالاسری عمومی و هزینه بالاسری کار، به شرح زیر تفکیک می‌شود.

۱. هزینه بالاسری عمومی

این هزینه از نوع هزینه‌هایی است که نمی‌توان آنها را به کار مشخصی مربوط کرد، مانند هزینه‌های درج شده در زیر:

- ۱-۱. هزینه دستمزد نیروی انسانی دفتر مرکزی، شامل نیروی انسانی مدیریت شرکت، دفتر فنی، اموراداری و مالی، تدارکات و خدمات.
- ۲-۱. هزینه بیمه‌های عمومی و حق بیمه کارکنان دفتر مرکزی (سهم کارفرما)، به‌انضمام هزینه بیمه بیکاری کارکنان دفتر مرکزی.
- ۳-۱. هزینه وسایل نقلیه دفتر مرکزی و هزینه‌های ایاب و ذهاب که توسط کارمندان یا مدیران، با وسایل نقلیه عمومی انجام می‌شود.
- ۴-۱. هزینه سرمایه‌گذاری یا اجاره محل دفتر مرکزی.
- ۵-۱. هزینه نگهداری دفتر مرکزی.
- ۶-۱. هزینه استهلاک وسایل دفتری دفتر مرکزی.
- ۷-۱. هزینه آب، برق، و سوخت دفتر مرکزی.
- ۸-۱. هزینه مخابرات و پست دفتر مرکزی.
- ۹-۱. هزینه پذیرایی و آبدارخانه دفتر مرکزی.
- ۱۰-۱. هزینه لوازم التحریر و ملزومات دفتر مرکزی.
- ۱۱-۱. هزینه فتوکپی و چاپ نقشه در دفتر مرکزی.
- ۱۲-۱. هزینه تهیه اسناد، برای شرکت در مناقصه‌ها.
- ۱۳-۱. هزینه ضمانت نامه شرکت در مناقصه‌ها.
- ۱۴-۱. هزینه‌های متفرقه، شامل هزینه‌های حقوقی و قضایی، نشریات، عضویت در مجامع، و مانند آنها.
- ۱۵-۱. هزینه عوارض شهرداری برای دفتر مرکزی.
- ۱۶-۱. هزینه سرمایه‌گذاری یا اجاره و هزینه‌های نگهداری و بهره‌برداری از ائبار مرکزی.
- ۱۷-۱. هزینه دستگاهها و تجهیزات رایانه‌ای دفتر مرکزی.

۲. هزینه بالاسری کار

این هزینه، از نوع هزینه‌هایی است که می‌توان آن را به کار مشخصی مربوط کرد، مانند هزینه‌های درج شده در زیر:

- ۱-۲. هزینه‌های سرمایه‌گذاری که شامل موارد زیر است:
 - ۱-۱-۲. هزینه تنخواه در گردش پیمانکار، با توجه به وجوه پیش پرداخت که نزد پیمانکار است.
 - ۲-۱-۲. هزینه ناشی از وجوه نقدی آن قسمت از حسن انجام کار که نزد کارفرماست.
- ۲-۲. هزینه ضمانت نامه‌ها، که شامل موارد زیر است:
 - ۱-۲-۲. هزینه ضمانت نامه انجام تعهدات.
 - ۲-۲-۲. هزینه ضمانت نامه پیش پرداخت.
 - ۳-۲-۲. هزینه ضمانت نامه وجوه حسن اجرای کار.
- ۳-۲. هزینه مالیات.
- ۴-۲. سود پیمانکار.

- ۵-۲. هزینه‌های مستمر کارگاه، که شامل موارد زیر است:
- ۱-۵-۲. هزینه دستمزد نیروی انسانی سرپرستی عمومی کارگاه، دفتر فنی، اداری، مالی و تدارکات، کمپ و کانتین و خدمات. همچنین، هزینه دستمزد سایر عوامل کارگاه که در قیمت ردیف‌های فهرست بها و هزینه تجهیز و برچیدن کارگاه، منظور نشده است.
- ۲-۵-۲. هزینه نیروی انسانی خدماتی که در اختیار کارفرما و مهندس مشاور برای بازرسی و آزمایش قرار می‌گیرد.
- ۳-۵-۲. هزینه سفر مدیران و کارکنان دفتر مرکزی به کارگاه و سایر نقاط، برای کار مربوط.
- ۴-۵-۲. هزینه تهیه نسخه‌های اضافی اسناد و مدارک پیمان.
- ۵-۵-۲. هزینه غذای کارکنان و کارمندان پیمانکار.
- ۶-۵-۲. هزینه پذیرایی کارگاه.
- ۷-۵-۲. هزینه‌های پست، مخابرات، ارتباطات، سفر مسوولان کارگاه و هزینه‌های متفرقه.
- ۸-۵-۲. هزینه تامین وسیله نقلیه برای تدارکات کارگاه.
- ۹-۵-۲. هزینه فتوکپی، چاپ، لوازم التحریر و ملزومات.
- ۱۰-۵-۲. هزینه آزمایش‌های پیمانکار.
- ۶-۲. هزینه‌های تهیه مدارک فنی و تحویل کار.
- ۱-۶-۲. هزینه‌های تهیه عکس و فیلم.
- ۲-۶-۲. هزینه تهیه نقشه‌های کارگاهی (Shop Drawings)، در حد نیاز کار.
- ۳-۶-۲. هزینه تهیه نقشه‌های چون ساخت (As Built Drawings).
- ۴-۶-۲. هزینه‌های برنامه ریزی و کنترل پروژه.
- ۵-۶-۲. هزینه‌های نگهداری عملیات انجام شده تا زمان تحویل موقت.
- ۶-۶-۲. هزینه‌های مربوط به امور تحویل موقت و تحویل قطعی.
- توضیح ۱) هزینه دستمزد نیروی انسانی شاغل در تعمیرگاه ماشین‌آلات جزو هزینه ساعتی ماشین‌آلات پیش‌بینی شده است و از این بابت هزینه‌ای در هزینه‌های بالاسری منظور نشده است.
- توضیح ۲) در طرح‌های تملک دارایی‌های سرمایه‌ای، چون هزینه‌های بیمه سهم کارفرما، بیمه بیکاری نیروی انسانی کارگاه، مالیات بر ارزش افزوده و همچنین هزینه عوارض شهرداری (برای پیمان‌های مشمول)، توسط دستگاه‌های اجرایی از محل اعتبار طرح پرداخت می‌شود، هزینه‌ای از بابت آن‌ها در هزینه‌های بالاسری منظور نشده است.

این دستورالعمل، به صورت عمومی و برای استفاده در رشته‌های مختلف تهیه شده است، از این رو، در کارهای مربوط به هر رشته، باید به تناسب ماهیت و نیاز آن کار، مفاد این دستورالعمل مورد استفاده قرار گیرد.

۱. تعاریف

۱-۱. تجهیز کارگاه، عبارت از عملیات، اقدامها و تدارکاتی است که باید به صورت موقت برای دوره اجرا انجام شود، تا آغاز و انجام دادن عملیات موضوع پیمان، طبق اسناد و مدارک پیمان، میسر شود.

۲-۱. ساختمانهای پشتیبانی، به ساختمانی گفته می‌شود که برای پشتیبانی عملیات اجرایی، مورد بهره‌برداری قرار می‌گیرند، مانند کارگاههای سر پوشیده، شامل کارگاههای تاسیساتی، آهنگری، نجاری، آرماتوربندی، باطری‌سازی، صافکاری، نقاشی، ساخت قطعات پیش‌ساخته و مانند آن، تعمیرگاههای سرپوشیده ماشین‌آلات، انبارهای سرپوشیده، انبار مواد منفجره، آزمایشگاه پیمانکار، اتاق محل ترانسفورماتورها و مولدهای برق، ایستگاه سوخت رسانی و...

۳-۱. ساختمانهای عمومی، به ساختمانی گفته می‌شود که برای افراد مستقر در کارگاه و سرویس دادن به آنها، مورد استفاده قرار گیرد، مانند دفاتر کار، نمازخانه، مهمانسرا، ساختمانهای مسکونی، غذاخوری، آشپزخانه، نانواپی، فروشگاه، درمانگاه، رختشویخانه، تلفنخانه، پارکینگهای سرپوشیده.

۴-۱. محوطه‌سازی، شامل خیابان بندی، سیستم جمع‌آوری و دفع آبهای سطحی و فاضلاب، ایجاد خاکریز و کانالهای هدایت آب و تمهیدات دیگر برای حفاظت کارگاه در مقابل سیل، فضای سبز، انبارهای روباز، زمین‌های ورزشی، پارکینگهای روباز، حصار کشی، تامین روشنایی محوطه، تامین تجهیزات ایمنی و حفاظت و کارهای مشابه است.

۵-۱. منظور از ورودی کارگاه، محل یا محلهایی از کارگاه است که در آن، آب، برق، گاز و مخابرات مورد نیاز اجرای کار، از سوی کارفرما تامین و تحویل پیمانکار می‌شود. مشخصات ورودی کارگاه برای تامین هر یک از نیازهای پیش‌گفته، در شرایط خصوصی پیمان تعیین می‌شود.

۶-۱. انبار کارگاه، محل یا محلهایی از کارگاه است که با توجه به طرح جا نمایی تجهیز کارگاه، برای نگهداری و حفاظت مصالح و تجهیزات با رعایت دستورالعملهای مربوط، از آنها استفاده می‌شود.

۷-۱. راه دسترسی، راهی است که یکی از راههای موجود کشور را به کارگاه متصل کند.

۸-۱. راههای سرویس، راههایی هستند که برای دستیابی به محل اجرای عملیات، احداث شود.

۹-۱. راههای ارتباطی، راههایی هستند که معادن مصالح، منابع آب، محل قرضه، انبار مواد منفجره و مانند آن را، به طور مستقیم یا با واسطه راههای دیگر، به محل اجرای کار متصل می‌کنند.

۱۰-۱. راه انحرافی، راهی است، که برای تامین تردد وسایل نقلیه عمومی، که قبلاً از مسیر موجود انجام می‌شد اما به علت عملیات موضوع پیمان قطع شده است، احداث شود.

۱۱-۱. منظور از تامین در شرح ردیف‌های تجهیز و برچیدن کارگاه، فراهم کردن ساختمانها، تاسیسات و ماشین‌آلات، به روش احداث یا نصب در کارگاه یا در اختیار گرفتن آنها از امکانات موجود در محل، به صورت خرید خدمت یا اجاره و اقدامهای مربوط به نگهداری و بهره‌برداری از آنهاست.

۱۲-۱. برچیدن کارگاه، عبارت از جمع‌آوری مصالح، تاسیسات و ساختمانهای موقت، خارج کردن مصالح، تجهیزات، ماشین‌آلات و دیگر تدارکات پیمانکار از کارگاه، تسطیح، تمیز کردن و در صورت لزوم به شکل اول برگرداندن زمین‌ها و محلهای تحویلی کارفرما، طبق نظر کارفرماست.

۲. روش تهیه برآورد

۲-۱. مهندس مشاور یا واحد تهیه کننده برآورد، باید با توجه به شرایط و نیاز هر کار و همچنین، روش انتخاب شده برای اجرای آن، اقتصادی ترین روش برای تجهیز کارگاه را تعیین و بر مبنای آن، هزینه های مربوط را طبق ردیف های پیش بینی شده در فهرست تجهیز و برچیدن کارگاه این پیوست، بر حسب قیمت های محل اجرای کار و با منظور نمودن هزینه های بالاسری به صورت مقطوع برآورد کرده و در برابر ردیف های مورد نظر، درج کند و چنانچه مشخصات ویژه ای برای تجهیز و برچیدن کارگاه لازم باشد، آن را در اسناد مناقصه و پیمان، پیش بینی کند. برای ساختمانهایی که احداث می شود، ارزش مصالح بازیافتی، از هزینه احداث کسر شده و حاصل، به عنوان برآورد آنها منظور می شود. در مورد ساختمانهای پیش ساخته، مانند کاروانها و قطعات پیش ساخته ساختمانها، مانند قابهای فلزی، هزینه حمل و نصب، استهلاک و سرمایه گذاری آنها، در طول اجرای کار محاسبه شده و جزو برآورد هزینه تجهیز و برچیدن کارگاه، منظور می شود. در پیمانهایی که از چند رشته فهرست بهای واحد استفاده می شود، تنها یک فهرست تجهیز و برچیدن کارگاه برای کل کار تهیه می شود.

تبصره) در پیمانهایی که مشمول خاتمه یا فسخ میشوند، ارزش مصالح بازیافتی ساختمانهای احداث شده تا زمان خاتمه یا فسخ، با توجه به میزان تجهیز انجام شده و سایر شرایط مربوط، بین کارفرما و پیمانکار توافق می شود.

۲-۲. ساختمانها، تاسیسات و راههایی که در برآورد هزینه های تجهیز و برچیدن کارگاه منظور می شود، به صورت موقت و برای دوره اجرا در نظر گرفته می شود. به منظور تقلیل هزینه های تجهیز کارگاه، با اولویت دادن به اجرای تاسیسات جنبی یا زیربنایی که در طرح برای دوره بهره برداری پیش بینی شده است و در دوره اجرا نیاز خواهد بود، از تاسیسات یاد شده به عنوان تجهیز کارگاه استفاده شود و این موضوع در اسناد و مدارک پیمان درج شود. در این حالت هزینه آنها با استفاده از فهرستهای بهای واحد رشته مربوط محاسبه و در برآورد هزینه اجرای کار منظور می شود. چنانچه برای تامین آب، برق، گاز، مخابرات و راههای کارگاه یا تامین ساختمانهای مسکونی، اداری، پشتیبانی و عمومی یا سایر موارد، از تاسیسات جنبی یا زیربنایی که برای دوران بهره برداری از طرح پیش بینی می شود استفاده شود، با توجه به اینکه هزینه آنها در ردیف های فصلهای مربوط پیش بینی شده است، هزینه ای برای ایجاد تاسیسات یاد شده در تجهیز و برچیدن کارگاه منظور نمی شود.

۲-۳. نحوه تامین آب، برق، گاز و مخابرات کارگاه در دوره اجرا، باید در شرایط خصوصی پیمان، مشخص شود. چنانچه برای انتقال آب، برق، گاز و برقراری ارتباط مخابراتی، از شبکه سراسری یا محلی تا ورودی کارگاه، لوله کشی، کانال کشی و کابل کشی، برای دوره اجرا لازم باشد، باید چگونگی انجام دادن آن در شرایط خصوصی پیمان، پیش بینی شود.

۲-۴. چنانچه کارفرما در نظر داشته باشد تدارک برق رسانی تا ورودی کارگاه را به عهده بگیرد، که کارهای آن، شامل نصب ترانسفورماتور و متعلقات آن، کابل کشی از برق شبکه تا ورودی کارگاه، پرداخت تعرفه های ثابت برق (دیماند) و هزینه های انشعاب و اشتراک برق و سایر کارهای مشابه است، تعهدات کارفرما در این زمینه، به طور مشخص در شرایط خصوصی پیمان درج می شود و هزینه ای از این بابت در تجهیز و برچیدن کارگاه، منظور نمی شود. چنانچه تدارک برق رسانی تا ورودی کارگاه به عهده کارفرما نباشد، هزینه آن برآورد و پس از کسر هزینه های قابل برگشت در پایان کار، باقیمانده جزو هزینه های تجهیز و برچیدن کارگاه پیش بینی می شود.

۲-۵. در صورتی که کارفرما در نظر دارد تامین آب رسانی تا ورودی کارگاه یا احداث چاه آب را به عهده بگیرد، در حالت استفاده از شبکه عمومی آب که کارهای آن، شامل اجرای خط انتقال آب از شبکه تا ورودی کارگاه، پرداخت هزینه های اشتراک و انشعاب آب و سایر کارهای مشابه است، یا احداث چاه عمیق یا نیمه عمیق و پرداخت هزینه های برداشت آب، تعهدات کارفرما در این زمینه، در اسناد و مدارک پیمان درج می شود و هزینه ای از این بابت در تجهیز و برچیدن کارگاه منظور نمی شود. چنانچه تدارک آب رسانی تا ورودی کارگاه یا احداث چاه آب، به عهده کارفرما نباشد، هزینه آن پس از کسر هزینه های قابل برگشت در پایان کار، جزو هزینه های تجهیز و برچیدن کارگاه، منظور می شود.

۲-۶. چنانچه برای دسترسی به کارگاه در دوره اجرا نیاز به راه دسترسی باشد، باید چگونگی احداث آن در شرایط خصوصی پیمان پیش بینی شود. در صورتی که بر اساس اسناد و مدارک پیمان احداث راه دسترسی به عهده کارفرما باشد، هزینه ای از این بابت در ردیف های تجهیز و

برچیدن کارگاه منظور نمی‌شود. در حالتی که احداث راه دسترسی به عهده کارفرما نباشد، هزینه آن با استفاده از فهرست‌بهای واحد پایه رشته راه، راه‌آهن و باند فرودگاه محاسبه و به صورت مقطوع در برآورد هزینه تجهیز و برچیدن کارگاه پیش‌بینی می‌شود.

۷-۲. با وجود این که طبق شرایط عمومی پیمان، تامین زمین برای تجهیز کارگاه به عهده کارفرماست، چنانچه کارفرما در نظر داشته باشد تمام یا قسمتی از زمین تجهیز کارگاه توسط پیمانکار تامین شود، باید تامین زمین از سوی پیمانکار را در شرایط خصوصی پیمان پیش بینی کرده و هزینه اجاره آن را جزو برآورد هزینه‌های تجهیز و برچیدن کارگاه، منظور کند.

۸-۲. به استثنای تعهداتی که در این فهرست بها و شرایط عمومی پیمان در مورد تجهیز کارگاه به عهده کارفرماست گذاشته شده است، هر نوع تسهیلات دیگری که کارفرما در نظر دارد برای تجهیز کارگاه در اختیار پیمانکار قرار دهد، باید آنرا در شرایط خصوصی پیمان پیش بینی کند.

۹-۲. هزینه تجهیز کارگاههایی مانند تاسیسات، آهنگری، نجاری، آرماتوربندی و ساخت قطعات پیش‌ساخته، در بهای واحد ردیف‌های فصلهای مربوط، محاسبه شده است و از این بابت، در ردیف‌های تجهیز و برچیدن کارگاه، هزینه‌ای منظور نمی‌شود.

۱۰-۲. هزینه تجهیز تعمیرگاههای ماشین‌آلات در هزینه ساعتی ماشین‌آلات، در ردیف‌های فصلهای مربوط در نظر گرفته شده است و از این بابت، هزینه‌ای در ردیف‌های تجهیز و برچیدن کارگاه منظور نمی‌شود.

۱۱-۲. هزینه آب و برق مصرفی برای اجرای کار، در بهای واحد ردیفها در فصلهای مربوط، محاسبه شده است و از این بابت، هزینه‌ای در ردیف‌های تجهیز و برچیدن کارگاه، منظور نمی‌شود.

۱۲-۲. هزینه غذای کارمندان پیمانکار در کارگاه، در هزینه بالاسری (هزینه‌های مستمر کارگاه) پیش‌بینی شده است. در کارهایی که لازم است پیمانکار هزینه یا کمک هزینه‌هایی برای تامین غذای کارگران پرداخت کند، این هزینه جزو هزینه‌های تجهیز و برچیدن کارگاه منظور می‌شود.

۱۳-۲. در کارهایی که تامین غذای کارمندان کارفرما، مهندس مشاور و آزمایشگاه، در کارگاه ضروری است، شمار استفاده کننده از غذا، در شرایط خصوصی پیمان تعیین می‌شود، و هزینه آن به طور مقطوع برآورد و جزو هزینه‌های تجهیز و برچیدن کارگاه، منظور می‌شود.

۱۴-۲. پیش‌بینی هزینه تامین وسیله نقلیه مورد نیاز کارفرما، مهندس مشاور و آزمایشگاه توسط پیمانکار، در برآورد هزینه اجرای کار مجاز نیست.

۱۵-۲. هزینه راههای انحرافی، جزو ردیف‌های تجهیز و برچیدن کارگاه منظور نمی‌شود. حجم عملیات مربوط به راههای انحرافی، بر اساس فهرست‌بهای پایه رشته راه، باند فرودگاه و زیر سازی راه‌آهن، محاسبه شده و مقادیر آن در فهرست بها و مقادیر کار، منظور و برآورد می‌شود.

۱۶-۲. نقشه و مشخصات ساختمانهای دفاتر و محل سکونت کارکنان کارفرما، مهندس مشاور و آزمایشگاه، در اسناد مناقصه درج شده، و هزینه اجرای آنها، با توجه به نقشه‌های اجرایی و مشخصات تعیین شده، به صورت مقطوع برآورد و جزو هزینه‌های تجهیز و برچیدن کارگاه، منظور می‌شود.

۱۷-۲. جمع مبالغ مقطوع هزینه تجهیز و برچیدن کارگاه، بدون احتساب هزینه‌های مربوط به ردیف‌های ۴۲۰۳۰۱ تا ۴۲۰۳۰۳ و ۴۲۱۰۰۱ تا ۴۲۱۱۰۴، فهرست تجهیز و برچیدن کارگاه، (که خود این ردیف‌ها به صورت مقطوع منظور می‌شوند) نباید از میزان تعیین شده در زیر بیشتر شود. در صورتی که در موارد استثنایی، این هزینه از حد تعیین شده، بیشتر باشد، هزینه تجهیز و برچیدن کارگاه، باید قبل از انجام مناقصه یا ارجاع کار به صورت ترک مناقصه، به تصویب شورای عالی فنی برسد.

۱۷-۲-۱. کارهای مربوط به فهرستهای پایه رشته ابنیه، تاسیسات مکانیکی، تاسیسات برقی، آبرسانی روستایی، آبخیزداری و منابع طبیعی، شبکه توزیع آب و شبکه جمع‌آوری فاضلاب به میزان ۴ درصد مبلغ برآورد هزینه اجرای کار بدون هزینه‌های تجهیز و برچیدن کارگاه.

۱۷-۲-۲. کارهای مربوط به فهرستهای پایه رشته راه، راه‌آهن و باند فرودگاه، راهداری، خطوط انتقال آب، آبیاری تحت فشار و آبیاری و زهکشی، به میزان ۵ درصد مبلغ برآورد هزینه اجرای کار بدون هزینه‌های تجهیز و برچیدن کارگاه.

۲-۱۷-۳ در کارهایی که برای برآورد هزینه اجرای آنها بیش از یک رشته فهرست بها استفاده می‌شود، هر گاه حد مبلغ تجهیز و برچیدن کارگاه رشته‌های به‌کار رفته که طبق بندهای ۲-۱۷-۱ و ۲-۱۷-۲، تعیین می‌شود، یکسان نباشد، عددی بین ۴ درصد تا ۵ درصد به تناسب مبلغ برآورد مربوط به هر یک از رشته‌ها محاسبه می‌شود.

۳. شرایط کلی

۳-۱. پیمانکار موظف است بی‌درنگ پس از تحویل کارگاه، با توجه به فهرست تعیین شده برای تجهیز، طرح جانمایی تجهیز کارگاه را تهیه کرده و پس از تایید مهندس مشاور، آن را مبنای تجهیز کارگاه قرار دهد.

۳-۲. کارفرما با توجه به روش پیش‌بینی شده در اسناد و مدارک پیمان برای تامین آب، برق، گاز و مخابرات، پیمانکار را به دستگامهای اجرایی و سازمانهای دولتی برای گرفتن انشعاب آب، برق، گاز و تلفن و یا گرفتن مجوز احداث چاه عمیق یا نیمه‌عمیق و موارد مشابه، برای استفاده موقت در دوره ساختمان، معرفی می‌کند.

۳-۳. پیمانکار موظف است عملیات تجهیز کارگاه را، در مدت زمان تعیین شده برای تجهیز کارگاه، با توجه به شرایط منطقه، در حد متعارف به انجام برساند. در مواردی که مشخصات فنی اجرایی ویژه‌ای، برای عملیات تجهیز و برچیدن کارگاه در اسناد و مدارک پیمان درج شده باشد، پیمانکار ملزم به رعایت آن است.

۳-۴. تعهدات کارفرما در زمینه تجهیز و برچیدن کارگاه، در حدی که در اسناد و مدارک پیمان پیش‌بینی شده است، انجام می‌شود. تجهیز مازاد بر موارد یا مبالغ پیش‌بینی شده در پیمان که مورد نیاز انجام کار است، به هزینه پیمانکار است و پرداخت اضافی از این بابت، انجام نمی‌شود. چنانچه طبق شرایط عمومی پیمان، مبلغ پیمان تغییر کند، مبلغ مقطوع تجهیز و برچیدن کارگاه تغییر نمی‌کند و هزینه تجهیز اضافی، تنها برای قیمت جدید (موضوع تبصره بند ۲ دستورالعمل نحوه استفاده از قیمت‌های پایه در تعیین قیمت جدید)، قابل پرداخت است.

۳-۵. هزینه تجهیز و برچیدن کارگاه، در صورت تامین هر یک از ردیف‌های تجهیز و برچیدن کارگاه، با توجه به مفاد بند ۴، تا سقف مبلغ پیش‌بینی شده در ردیف‌های مربوط، پرداخت می‌شود.

تبصره) در پیمانهایی که هزینه تجهیز و برچیدن آنها به صورت یک قلم تعیین شده است نیز، هزینه یادشده مطابق بند ۴-۴، تا سقف مبلغ پیش‌بینی شده پرداخت می‌شود.

۳-۶. پیمانکار، موظف است به هزینه خود، ساختمانها و تاسیسات موقت کارگاه را که برای تجهیز کارگاه احداث می‌کند، در برابر حوادث اتفاقی، مانند آتش‌سوزی و سیل، بیمه کند.

۳-۷. ساختمانها و تاسیسات مربوط به تجهیز کارگاه که در زمین‌های تحویلی کارفرما احداث شده است، باید پس از انجام کار برچیده شوند. تجهیزات، و مصالح بازیافتی تجهیز کارگاه (به استثنای تجهیز انجام شده توسط کارفرما)، متعلق به پیمانکار است. به جز ساختمانها و قطعات پیش ساخته، چنانچه ساختمانها و تاسیسات تجهیز کارگاه که توسط پیمانکار در زمین کارفرما احداث شده است، مورد نیاز کارفرما باشد، بهای مصالح بازیافتی آنها، بر اساس نرخ متعارف روز با توافق دو طرف تعیین و با پرداخت وجه آن به پیمانکار، ساختمانها و تاسیسات یاد شده، به کارفرما واگذار می‌شود.

۴. نحوه پرداخت

۴-۱. هزینه هر یک از ردیف‌های تجهیز و برچیدن کارگاه، به تناسب پیشرفت عملیات مربوط به آنها، محاسبه شده و در صورت وضعیتها درج می‌شود.

تبصره) هزینه ردیفهایی که تامین آنها به صورت خرید خدمت یا اجاره انجام می‌شود، چنانچه مربوط به بخشی از کار باشد، به تناسب پیشرفت آن بخش از کار محاسبه می‌شود و در صورتی که به کل کار مربوط شود، به تناسب پیشرفت عملیات موضوع پیمان، محاسبه و پرداخت می‌شود.

۴-۲. هزینه تجهیز و برچیدن کارگاه، پس از احتساب تخفیف یا اضافه پیشنهادی پیمانکار، در صورت وضعیتها منظور می‌شود.

۳-۴. هزینه برچیدن کارگاه، پس از اتمام عملیات و برچیدن کارگاه، در صورت وضعیت منظور و پرداخت می‌شود.

۴-۴. در پروژه‌های با برآورد هزینه اجرای کمتر از ۵۰ میلیارد ریال، در صورت درخواست واحد تهیه کننده برآورد و یا مهندس مشاور، قبل از برگزاری مناقصه و تایید کارفرما، هزینه‌های مربوط به مهندس مشاور در ردیف‌های ۴۲۰۳۰۱ تا ۴۲۰۳۰۴، درج نمی‌شود و در این حالت بر اساس ضوابط بخشنامه نظارت کارگاهی، هزینه‌های مربوط، جداگانه به مشاور پرداخت شود.

فهرست ردیف‌های تجهیز و برچیدن کارگاه

شماره	شرح	واحد	مبلغ (ریال)
۴۲۰۱۰۱	تامین و تجهیز محل سکونت کارمندان و افراد متخصص پیمانکار.	مقطوع	
۴۲۰۱۰۲	تامین و تجهیز محل سکونت کارگران پیمانکار.	مقطوع	
۴۲۰۱۰۳	تامین و تجهیز ساختمان‌های اداری و دفاتر کار پیمانکار.	مقطوع	
۴۲۰۲۰۱	تامین کمک هزینه یا تسهیلات لازم برای تهیه غذای کارگران.	مقطوع	
۴۲۰۲۰۲	تامین لباس کار، کفش و کلاه حفاظتی کارگران.	مقطوع	
۴۲۰۳۰۱	تامین و تجهیز محل سکونت کارکنان کارفرما، مهندس مشاور و آزمایشگاه. (با رعایت بند ۴-۴)	مقطوع	
۴۲۰۳۰۲	تامین و تجهیز ساختمان‌های اداری و دفاتر کار کارفرما، مهندس مشاور و آزمایشگاه. (با رعایت بند ۴-۴)	مقطوع	
۴۲۰۳۰۳	تامین غذای کارمندان مهندس مشاور، کارفرما و آزمایشگاه. (با رعایت بند ۴-۴)	مقطوع	
۴۲۰۳۰۴	تجهیز دفاتر کارفرما، مهندس مشاور و آزمایشگاه به اینترنت پر سرعت. (با رعایت بند ۴-۴)	مقطوع	
۴۲۰۳۰۵	تجهیز دفتر مرکزی کارفرما با تلوزیون‌های مدار بسته با قابلیت انتقال تصویر در کارگاه به دفتر مرکزی کارفرما.	مقطوع	
۴۲۰۳۰۶	هزینه برقراری نظام ایمنی، بهداشت و محیط زیست (HSE) و حفاظت کار، براساس دستورالعمل‌های مندرج در اسناد پیمان.	مقطوع	
۴۲۰۴۰۱	تامین ساختمان‌های پشتیبانی و تجهیز انبارهای سربویشیده، آزمایشگاه پیمانکار و موارد مشابه.	مقطوع	
۴۲۰۴۰۲	تامین و تجهیز انبار مواد منفجره.	مقطوع	
۴۲۰۴۰۳	تامین و تجهیز ساختمان‌های عمومی، بجز ساختمان‌های مسکونی و اداری و دفاتر کار.	مقطوع	
۴۲۰۴۰۴	محوطه سازی.	مقطوع	
۴۲۰۵۰۱	احداث چاه آب عمیق یا نیمه عمیق.	مقطوع	
۴۲۰۶۰۱	تامین آب کارگاه و شبکه آب رسانی داخل کارگاه.	مقطوع	
۴۲۰۶۰۲	تامین برق کارگاه و شبکه برق رسانی داخل کارگاه.	مقطوع	

شماره	شرح	واحد	مبلغ (ریال)
۴۲۰۶۰۳	تامین سیستم‌های مخابراتی داخل کارگاه.	مقطوع	
۴۲۰۶۰۴	تامین سیستم گازرسانی در داخل کارگاه.	مقطوع	
۴۲۰۶۰۵	تامین سیستم سوخت رسانی کارگاه.	مقطوع	
۴۲۰۷۰۱	تامین راه دسترسی.	مقطوع	
۴۲۰۷۰۲	تامین راه‌های سرویس.	مقطوع	
۴۲۰۷۰۳	تامین راه‌های ارتباطی.	مقطوع	
۴۲۰۸۰۱	تامین ایاب و ذهاب کارگاه.	مقطوع	
۴۲۰۹۰۱	تامین پی و سکو برای نصب ماشین‌آلات و تجهیزات سیستم تولید مصالح، سیستم تولید بتن، کارخانه آسفالت، ژنراتورها و مانند آنها.	مقطوع	
۴۲۰۹۰۲	نصب ماشین‌آلات و تجهیزات و راه اندازی آنها، یا تامین آنها از راه خرید خدمت یا خرید مصالح.	مقطوع	
۴۲۰۹۰۳	بارگیری، حمل و بار اندازی ماشین‌آلات و تجهیزات به کارگاه و برعکس.	مقطوع	
۴۲۱۰۰۱	تهیه، نصب و برچیدن داربست فلزی برای انجام نما سازی خارج ساختمان در کارهای رشته ابنیه، وقتی که ارتفاع نما سازی بیش از ۳.۵ متر باشد.	مقطوع	
۴۲۱۰۰۲	بارگیری، حمل، بار اندازی، مونتاژ و دهمونتاژ ماشین‌آلات و لوازم حفاری محل شمع و بارت به کارگاه و برعکس.	مقطوع	
۴۲۱۰۰۳	دمونتاژ، جابه‌جایی، مونتاژ و استقرار وسایل و ماشین‌آلات حفاری محل شمع و بارت از یک محل به محل دیگر در کارگاه.	مقطوع	
۴۲۱۰۰۴	بارگیری، حمل و باراندازی وسایل و ماشین‌آلات شمع‌کوبی و سپر کوبی به کارگاه و برعکس.	مقطوع	
۴۲۱۰۰۵	تهیه لوازم و مصالح و کف‌سازی محل ساخت تیرهای بتنی پیش‌ساخته پل‌ها.	مقطوع	
۴۲۱۰۰۶	بارگیری، حمل و باراندازی وسایل و قطعات تیر مشبک فلزی (پوترلانسمان) به کارگاه و برعکس.	مقطوع	
۴۲۱۰۰۷	جابه‌جایی و استقرار وسایل نصب تیرهای بتنی پیش‌ساخته از محل هر پل به محل پل دیگر.	مقطوع	
۴۲۱۱۰۱	تامین علایم و وسایل ایمنی برای اطراف ترانشه‌ها و میله چاه‌ها و گودهایی که در مسیر عبور عابرین و یا وسایط نقلیه قرار دارد، در کارهای رشته شبکه توزیع آب، شبکه جمع‌آوری فاضلاب و آبرسانی روستایی.	مقطوع	

شماره	شرح	واحد	مبلغ (ریال)
۴۲۱۱۰۲	تامین وسایل لازم و برقراری تردد عابرین پیاده و وسایط نقلیه از روی ترانشه‌ها و گودها در کارهای رشته شبکه توزیع آب، شبکه جمع‌آوری فاضلاب و آبرسانی روستایی.	مقطوع	
۴۲۱۱۰۳	تامین مسیر مناسب برای تردد عابرین پیاده و وسایط نقلیه در محل‌هایی که به علت انجام عملیات، عبور از مسیر موجود قطع می‌شود، در کارهای رشته شبکه توزیع آب، شبکه جمع‌آوری فاضلاب و آبرسانی روستایی.	مقطوع	
۴۲۱۱۰۴	تامین روشنایی و تهویه مناسب در داخل نقب در موارد لازم، در کارهای رشته شبکه جمع‌آوری فاضلاب.	مقطوع	
۴۲۱۲۰۱	حفظ یا انحراف موقت نهرهای زراعی موجود در محدوده کارگاه.	مقطوع	
۴۲۱۳۰۱	بیمه تجهیز کارگاه.	مقطوع	
۴۲۱۳۰۲	برچیدن کارگاه.	مقطوع	
	جمع هزینه تجهیز و برچیدن کارگاه.	مقطوع	

پیوست ۴. کارهای جدید

اگر در چارچوب موضوع پیمان، کارهای جدیدی به پیمانکار ابلاغ شود، برای تعیین قیمت آن‌ها به شرح زیر عمل می‌شود:

۱. چنانچه در فهرست بها و مقادیر منضم به پیمان برای کار جدید ابلاغی، شرح و قیمت واحد پیش‌بینی نشده باشد برای تعیین قیمت جدید مطابق بند ج ماده ۲۹ شرایط عمومی پیمان عمل می‌شود.

۲. در صورتی که برای کار جدید ابلاغی در فهرست‌بها و مقادیر منضم به پیمان شرح و قیمت واحد پیش‌بینی شده باشد و یا روش تعیین قیمت واحد آن در مقدمه فصل‌ها تصریح شده باشد (اعم از این که برای آن مقدار پیش‌بینی شده باشد یا نه)، برای پرداخت قیمت جدید عیناً از همان قیمت با اعمال تمام ضریب‌های مندرج در پیمان (مانند هزینه‌های بالاسری، ضریب پیشنهادی پیمانکار و برحسب مورد سایر ضریب‌های مربوط) استفاده می‌شود، در این حالت حداکثر جمع مبلغ مربوط به ردیف‌های قیمت‌های جدید با در نظر گرفتن افزایش مقادیر کار تا ۲۵ درصد است.

تبصره) چنانچه برای اجرای کارهای موضوع این پیوست، تجهیزات جدید و در نتیجه تجهیز کارگاه اضافی نسبت به تجهیز کارگاه پیش‌بینی شده در اسناد و مدارک پیمان نیاز باشد، در مورد اقلام اضافی تجهیز و هزینه آن‌ها، با پیمانکار توافق می‌شود. مبلغ تجهیز و برچیدن اضافی، حداکثر تا ۲۵ درصد مبلغ مقطوع تجهیز و برچیدن کارگاه پیمان می‌تواند توافق شود.